

Návod k obsluze

Vibrační deska

DPU

4545, 5545, 6555

05.2015

510009744cz / 02



Výrobce

Wacker Neuson Produktion GmbH & Co. KG

Preußenstraße 41

80809 München

www.wackerneuson.com

Tel.: +49-(0)89-354 02-0

Fax: +49-(0)89-354 02-390

Překlad německého originálního návodu k obsluze



**WACKER
NEUSON**

1	Předmluva	6
2	Úvod	7
2.1	Použití návodu	7
2.2	Místo pro uchování návodu.....	7
2.3	Předpisy o bezpečnosti a ochraně zdraví při práci	7
2.4	Další informace	7
2.5	Cílová skupina.....	8
2.6	Vysvětlení symbolů	9
2.7	Wacker Neuson kontaktní partner.....	10
2.8	Omezení záruky	10
2.9	Identifikační značení přístroje	11
3	Bezpečnost	12
3.1	Zásady	12
3.2	Zodpovědnost provozovatele.....	13
3.3	Povinnosti provozovatele	14
3.4	Kvalifikace pracovníků	14
3.5	Obecné zdroje nebezpečí	14
3.6	Obecné bezpečnostní pokyny.....	15
3.6.1	Pracoviště	15
3.6.2	Servis	15
3.6.3	Bezpečnost osob.....	15
3.6.4	Manipulace a používání	16
3.7	Specifické bezpečnostní pokyny - vibrační desky.....	16
3.7.1	Vnější vlivy	16
3.7.2	Provozní bezpečnost.....	17
3.7.3	Bezpečné vzdálenosti	18
3.8	Obecné bezpečnostní pokyny - spalovací motory	18
3.9	Obecné bezpečnostní pokyny - provozní látky	19
3.10	Obecné bezpečnostní pokyny - Spouštěcí akumulátory	19
3.11	Údržba.....	20
3.12	Osobní ochranné pomůcky	21
3.13	Bezpečnostní zařízení.....	22
3.14	Chování v nebezpečných situacích.....	23
4	Varovné a informační štítky	24
5	Konstrukce a fungování	26
5.1	Obsah dodávky	26
5.2	Oblast použití	26
5.3	Krátký popis	26
5.4	Provedení.....	28

6	Součásti a ovládací prvky	29
6.1	Součásti.....	29
6.2	Obslužné prvky.....	30
7	Přeprava	32
7.1	Překládka a přeprava stroje.....	33
8	Obsluha a provoz	35
8.1	Před uvedením do provozu	35
8.1.1	Kontroly před uvedením do provozu.....	35
8.1.2	Nastavení oje.....	36
8.2	Pokyny k provozu	36
8.3	Uvedení do provozu	37
8.3.1	Uvedení stroje do provozu (startování ruční klikou)	38
8.3.2	Uvedení stroje do provozu za chladného počasí (startování ruční klikou)	40
8.3.3	Uvedení stroje do provozu (elektrický startér)	41
8.4	Provoz	43
8.4.1	Volba směru jízdy	43
8.4.2	Odčítání zobrazení postupu hutnění Compatec	43
8.5	Zastavení stroje	43
8.5.1	Zastavení stroje (startování ruční klikou).....	44
8.5.2	Zastavení stroje (elektrický startér)	44
9	Údržba	45
9.1	Tabulka údržby	46
9.2	Údržbářské práce	47
10	Odstraňování poruch	56
10.1	Tabulka poruch.....	56
10.2	Start stroje s externí baterií	57
11	Likvidace	59
11.1	Likvidace baterií.....	59
12	Příslušenství	60
13	Technické údaje	61
13.1	Spalovací motor.....	65
14	Technické údaje	67
14.1	Spalovací motor.....	73
15	Technické údaje	75
15.1	Spalovací motor.....	83

Prohlášení o shodě ES	85
Prohlášení o shodě ES	87
Prohlášení o shodě ES	89



1 Předmluva

Tento návod k obsluze obsahuje informace a postupy k zabezpečení bezpečného provozu a bezpečné údržby zařízení Wacker Neuson. V zájmu Vaší bezpečnosti a ochrany před úrazy si tyto bezpečnostní pokyny musíte pozorně přečíst, dobře si je osvojit a kdykoliv dodržovat.

Tento návod k obsluze není návod pro rozsáhlé úkony preventivní údržby nebo oprav. Práce tohoto typu musí být prováděny servisem Wacker Neuson resp. osvědčeným odborným personálem.

Při konstrukci tohoto zařízení byl kladen velký důraz na bezpečnost obsluhujících osob. Neodborný provoz nebo údržba v rozporu s předpisy se však mohou stát příčinou nebezpečí. Obsluhujte a udržujte zařízení vyrobené firmou Wacker Neuson v souladu s údaji uvedenými v tomto návodu k obsluze. Vynahradí vám tuto věnovanou pozornost bezporuchovým provozem a maximální použitelností.

Poškozené součásti zařízení ihned vyměňte!

S dotazy týkajícími se provozu anebo údržby se prosím obraťte na kontaktní osobu firmy Wacker Neuson.

Všechna práva vyhrazena, zejména právo na kopírování a šíření.

Copyright 2015 Wacker Neuson Produktion GmbH & Co. KG

Přetisk, reprodukce, přepracování, kopírování nebo šíření tohoto návodu k obsluze i jeho částí je dovoleno pouze s předchozím, výslovným písemným souhlasem společnosti Wacker Neuson.

Jakékoliv kopírování, šíření nebo ukládání na jakékoliv datové nosiče, které nebylo schváleno společností Wacker Neuson je porušením platného autorského práva a bude soudně stíháno.

Technické změny, které slouží vylepšení našich přístrojů a zařízení nebo zvýšení jejich bezpečnostních standardů jsou vyhrazeny, a to i bez předchozího zvláštního upozornění.

2 Úvod

2.1 Použití návodu

Tento návod je součástí přístroje a je nutné ho bezpečně uchovávat po celou dobu jeho životnosti. Tento návod je nutné předat každému dalšímu vlastníku či uživateli tohoto zařízení.

2.2 Místo pro uchování návodu

Tento návod je součástí přístroje a musí být uchováván v bezprostřední blízkosti přístroje, vždy dostupný pro obsluhující personál.

Při ztrátě nebo potřebě dalšího exempláře tohoto návodu jsou dvě možnosti pro získání náhrady:

- Stažení z internetu – www.wackerneuson.com
- Wacker Neuson kontaktujte kontaktní osobu.

2.3 Předpisy o bezpečnosti a ochraně zdraví při práci

Navíc k pokynům a bezpečnostním pokynům v tomto návodu platí místní předpisy o bezpečnosti a ochraně zdraví při práci a národní směrnice o ochraně práce.

2.4 Další informace

Tento návod platí pro různé typy přístrojů jedné přístrojové řady. Z tohoto důvodu se některé obrázky mohou odlišovat od vzhledu vašeho přístroje. Navíc mohou být popisovány komponenty dle příslušných variant, které nejsou součástí obsahu dodávky.

Informace obsažené v tomto návodu se týkají přístrojů, které byly vyrobeny do doby vydání návodu tiskem. Wacker Neuson si vyhrazuje právo na neohlášené změny těchto informací.

Je nutné zajistit, aby možné změny nebo doplnění ze strany výrobce byly ihned převzaty i do tohoto návodu.

2.5 Cílová skupina

Upozornění: Osoby, které pracují s tímto přístrojem, musí být pravidelně proškoleny o nebezpečích při zacházení s přístrojem.

Tento návod k obsluze je určen následujícím osobám:

Obsluhující personál:

Tyto osoby pracují s přístrojem a jsou informovány o možných nebezpečích při nesprávném chování.

Odborný personál:

Tyto osoby disponují odborným vzděláním, dodatečnými znalostmi a zkušenostmi. Jsou schopni posoudit jim svěřené úkoly a možná nebezpečí.

2.6 Vysvětlení symbolů

Tento návod obsahuje zvláště zdůrazněné bezpečnostní pokyny kategorií: **NEBEZPEČÍ, VÝSTRAHA, OPATRNĚ a UPOZORNĚNÍ.**

Před započítím všech prací na přístroji i s ním je nutné přečíst a porozumět upozorněním a bezpečnostním pokynům. Všechny upozornění a bezpečnostní pokyny v tomto návodu musí být předány i personálu provádějícímu údržbu a přepravu.



NEBEZPEČÍ

Tato kombinace symbolu a signálního slova poukazuje na nebezpečnou situaci, která vede ke smrti nebo těžkému zranění, není-li této situaci aktivně zabráněno.



VÝSTRAHA

Tato kombinace symbolu a signálního slova poukazuje na nebezpečnou situaci, která může vést ke smrti nebo těžkému zranění, není-li této situaci aktivně zabráněno.



OPATRNĚ

Tato kombinace symbolu a signálního slova poukazuje na možnou nebezpečnou situaci, která může vést k lehkým zraněním a poškozením zařízení, není-li této situaci aktivně zabráněno.

Upozornění

Upozornění: Doplňující informace.

2.7 Wacker Neuson kontaktní partner

Kontaktní osobou firmy Wacker Neuson je v závislosti na zemi, Wacker Neuson servis, Wacker Neuson dceřiná společnost nebo Wacker Neuson obchodní zástupce.

Na internetové stránce www.wackerneuson.com.

Adresu výrobce najdete na začátku tohoto návodu k obsluze.

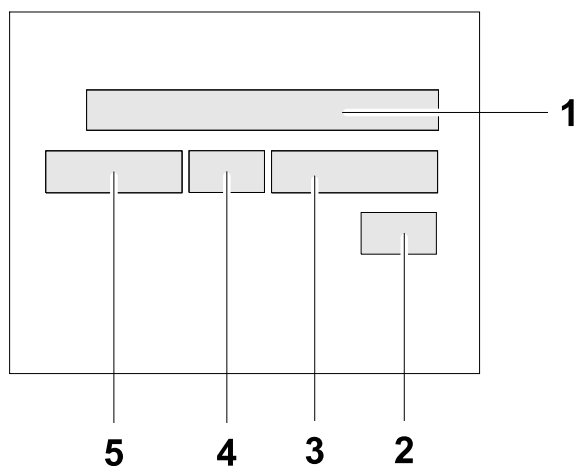
2.8 Omezení záruky

Wacker Neuson odmítá veškeré záruky při újmách na zdraví nebo věcných škodách v případě těchto porušení:

- Nedodržení tohoto návodu k obsluze.
- Použití, které není v souladu s určením.
- Použití nevyškoleným personálem.
- Použití nepovolených náhradních dílů a příslušenství.
- Neodborná manipulace.
- Konstrukční změny jakéhokoliv druhu.
- Nerespektování "Všeobecných obchodních podmínek" (AGB).

2.9 Identifikační značení přístroje

Údaje na typovém štítku



Typový štítek obsahuje údaje, pomocí nichž jednoznačně identifikujete tento přístroj. Tyto údaje jsou nezbytné k objednávání náhradních dílů a v případě technických odborných dotazů.

► Údaje na přístroji zanepte do následující tabulky:

Pol.	Označení	Vaše údaje
1	Skupina a typ	
2	Rok výroby	
3	Č. stroje	
4	Č. verze	
5	Obj. č.	

3 Bezpečnost

Upozornění: Všechny instrukce a bezpečnostní pokyny v tomto návodu si přečtěte a dodržujte je. Při zanedbání těchto pravidel může dojít k úrazu elektrickým proudem, popálením a/nebo těžkým úrazům, stejně tak jako ke vzniku škod na přístroji a/nebo poškození jiným objektů. Bezpečnostní pokyny a instrukce uchovejte pro pozdější použití.

3.1 Zásady

Stav techniky

Stroj je zkonstruován podle nejnovějšího stavu techniky a uznávaných bezpečnostně technických pravidel. Přesto může při neodborném zacházení dojít ke vzniku ohrožení zdraví a života uživatele, třetích osob nebo k poškození stroje a jiných škod na majetku.

Použití k určenému účelu

Stroj se smí používat pouze k následujícím účelům:

- Hutnění zeminy
- Hutnění asfaltu
- Zhutňování dlažebních kamenů

Stroj se nesmí použít k následujícím účelům:

- Hutnění silně soudržné zeminy
- Hutnění zmrzlé zeminy
- Hutnění tvrdé, nezhutnitelné zeminy
- Hutnění nenosné zeminy

Mezi použití k určenému účelu patří dodržování všech pokynů a bezpečnostních opatření uvedených v tomto návodu a dodržování předepsaných pokynů pro péči a údržbu.

Jakékoliv jiné použití nebo použití přesahující toto určení je považováno za použití v rozporu s určením. Za škody v důsledku použití v rozporu s určením výrobce nepřijímá žádné záruky. Riziko nese výhradně provozovatel.

Konstrukční změna

Konstrukční změny nesmí být prováděny bez písemného souhlasu výrobce. Provádění neschválených konstrukčních změn může vést ke vzniku nebezpečí pro obsluhu a/nebo třetí osoby a k poškození přístroje.

V případě provádění neschválených konstrukčních změn zároveň pozbývají platnost veškeré záruky a odpovědnost výrobce.

O konstrukční změnu se jedná především v těchto případech:

- Otevření přístroje a trvalé odstranění součástí.
- Použití náhradních dílů, které nepochází od společnosti Wacker Neuson nebo jejichž provedení a kvalita neodpovídají originálním dílům.
- Použití jakéhokoliv příslušenství, které nepochází od společnosti Wacker Neuson.

Náhradní díly nebo příslušenství od Wacker Neuson je možné bez váhání vsadit nebo nasadit.

3.2 Zodpovědnost provozovatele

Provozovatel je osoba, která tento přístroj provozuje pro komerční nebo obchodní účely sama nebo jej přenechává třetí osobě k používání/využití a během provozu nese právní odpovědnost za ochranu pracovníků nebo třetích stran.

Provozovatel musí tento návod zpřístupnit pracovníkům tak, aby jej měli v kterémkoliv okamžiku k dispozici, a musí se ujistit, že pracovníci obsluhy si příručku přečetli a porozuměli jí.

Návod musí být uchován na dosah u stroje nebo na místě používání stroje.

Provozovatel musí návod předat každému dalšímu operátorovi nebo následnému vlastníku stroje.

Rovněž musí být dodržovány národní předpisy, normy a směrnice na ochranu před úrazem a ochranu životního prostředí. Návod k obsluze musí být doplněn o další pokyny k dodržování provozních, úředních, národních nebo obecně platných bezpečnostních směrnic.

3.3 Povinnosti provozovatele

- Znat a prosazovat platné předpisy na ochranu zdraví při práci.
- Posoudit rizika a stanovit nebezpečí, která vyplývají z pracovních podmínek na pracovišti.
- Vytvořit provozní pokyny pro práci s tímto přístrojem.
- Pravidelně kontrolovat, že provozní pokyny odpovídají aktuálnímu stavu předpisů.
- Řídit a stanovit odpovědnost za obsluhu, odstraňování poruch, údržbu a čištění.
- V pravidelných intervalech školit pracovníky a informovat je o možných nebezpečích.
- Poskytnout pracovníkům potřebné ochranné vybavení.

3.4 Kvalifikace pracovníků

Tento přístroj smí uvést do provozu a používat pouze školený personál.

Nesprávné použití, zneužití nebo obsluha stroje neproškolenými pracovníky představují ohrožení zdraví obsluhy a/nebo třetích osob a mohou způsobit poškození nebo selhání přístroje.

Dále platí tyto požadavky na obsluhující personál:

- Tělesná a duševní způsobilost.
- Schopnost reakcí není ovlivněna omamnými látkami, alkoholem nebo léky.
- Obeznamení s bezpečnostními pokyny v této příručce.
- Obeznamení se správným používáním tohoto přístroje.
- Dosažen minimální věk 18 let pro obsluhu tohoto přístroje.
- Poučení o samostatném používání přístroje.
- Oprávnění samostatně spouštět stroje a systémy v souladu se standardy pro bezpečnostní techniku.

3.5 Obecné zdroje nebezpečí

Zbytková nebezpečí jsou zvláštní nebezpečí při práci s přístrojem, která není možné odstranit ani bezpečnou konstrukcí přístroje.

Tato zbytková nebezpečí nejsou na první pohled zřejmá a mohou být zdrojem možného nebezpečí poranění nebo ohrožení zdraví.

Pokud dojde k vzniku nepředvídatelného zbytkového rizika, musí být přístroj okamžitě odstaven z provozu a informován odpovědný vedoucí. Ten rozhodne o dalším postupu a zajistí vše potřebné pro odstranění vyskytujícího se nebezpečí.

V případě potřeby informuje výrobce přístroje.

3.6 Obecné bezpečnostní pokyny

Bezpečnostní pokyny uvedené v této kapitole obsahují „Všeobecné bezpečnostní pokyny“, které musí být prováděny v souladu s platnými normami uvedenými v tomto návodu. Mohou obsahovat pokyny, které nejsou relevantní pro tento přístroj.

3.6.1 Pracoviště

- Před zahájením práce se seznamte s pracovním prostředím, např. s nosností půdy nebo překážkami v prostředí.
- Pracovní oblast zajistěte před veřejnou dopravou.
- Pracovní oblast zajistěte před veřejnou dopravou.
- Pracoviště udržujte v pořádku a čistotě. Nepořádek nebo neosvětlené pracovní oblasti mohou vést k úrazům.
- Práce s tímto zařízením v prostředí s nebezpečím výbuchu je zakázána.
- Při práci s přístrojem držte stranou děti i ostatní osoby. Při vychýlení hrozí ztráta kontroly nad přístrojem.
- Přístroj vždy zajistěte proti překlopení, kolébání, sklouznutí nebo pádu. Nebezpečí úrazu!

3.6.2 Servis

- Opravovat nebo provádět údržbu přístroje smí pouze kvalifikovaný personál.
- Používejte pouze originální náhradní díly a příslušenství. Pouze tak zajistíte provozní bezpečnost zařízení.

3.6.3 Bezpečnost osob

- Práce pod vlivem drog, alkoholu nebo léků může vést k závažným poraněním.
- Při každé práci používejte vhodné ochranné vybavení. Používáním vhodných ochranných pomůcek se výrazně snižuje nebezpečí zranění.
- Před spuštěním zařízení odstraňte všechny nástroje a nářadí. Nástroje umístěné na rotující části přístroje mohou být vymrštěny a způsobit vážná zranění.
- Vždy dbejte na zajištění stability.
- Při delší práci s tímto strojem není možné zcela vyloučit dlouhodobá poškození způsobená vibracemi. Přesné hodnoty k měření vibrací viz kapitola *Technické údaje*.
- Noste vhodné oblečení. Široké nebo volné oblečení, rukavice, šperky a dlouhé vlasy držte z dosahu pohyblivých se/rotujících součástí zařízení. Nebezpečí vtažení!
- Zajistěte, aby se v nebezpečné oblasti nezdržovaly žádné jiné osoby!

3.6.4 Manipulace a používání

- Zacházejte se strojem opatrně. Nepoužívejte stroje, jejichž komponenty nebo ovládací prvky jsou vadné. Vadné komponenty nebo ovládací prvky nechte ihned vyměnit. Stroje s vadnými komponentami nebo ovládacími prvky představují vysoké riziko zranění!
- S ovládacími prvky stroje se nesmí nepovoleným způsobem manipulovat, zajišťovat je nebo je měnit.
- Nepoužívané stroje uskladněte řádným způsobem z dosahu dětí. Přístroje smí používat pouze autorizované osoby.
- Zařízení příslušenství, nástroje apod. používejte pouze v souladu s těmito pokyny.
- Ochlazený přístroj uskladněte po použití na uzamčeném, čistém a suchém místě chráněném před mrazem, které není přístupné pro jiné osoby a děti.

3.7 Specifické bezpečnostní pokyny - vibrační desky

3.7.1 Vnější vlivy

Vibrační deska nesmí být provozována v těchto venkovních podmínkách:

- Při silném dešti na skloněných plochách. Nebezpečí uklouznutí!
- Prostředí ropného pole - únik metanu z podkladu. Nebezpečí výbuchu!
- V suché, vysoce hořlavé vegetaci. Nebezpečí požáru!
- V prostředí s nebezpečím výbuchu. Nebezpečí výbuchu!

3.7.2 Provozní bezpečnost

- Při provozu stroje dbejte na to, aby nedošlo k poškození vedení plynu, vody, elektrických vodičů a potrubí.
- Stroj se nesmí používat v tunelech nebo v uzavřených prostorách.
- Maximální opatrnost v blízkosti svahů a sjezdů. Nebezpečí pádu!
- Při používání stroje neopouštějte vyhrazené místo obsluhy za ojí stroje.
- Stroj nenechávejte běžet bez dozoru. Nebezpečí úrazu!
- Vymezte dostatečně velký pracovní prostor a zamezte přístup nepovolaných osob. Nebezpečí úrazu!
- Obsluha tohoto stroje musí dbát na to, aby osoby, které se zdržují v pracovní oblasti, dodržovaly minimální vzdálenost 2 metry od běžícího stroje.
- Nepoužívejte startovací spreje. Tyto mohou způsobit problémy se zapalováním nebo poškodit motor. Nebezpečí požáru!
- Při provozu stroje na skloněných plochách najíždějte na svahy vždy odspodu a vždy stůjte v kopci nad strojem. Mohlo by dojít ke sklouznutí nebo převrácení stroje.
- Nepřekračujte maximální povolený náklon stroje - možný výpadek mazání motoru, viz kapitola *Technické údaje*.
- Používejte pouze spouštěcí akumulátor Wacker Neuson. Tyto jsou odolné proti vibracím a díky tomu vhodné pro vysoké zatížení vibracemi.

3.7.3 Bezpečné vzdálenosti

Hutnění v blízkosti staveb může vést k jejich poškození. Z tohoto důvodu je nutné předem zkontrolovat a stanovit všechny možné dopady a účinky vibrací na okolní budovy.

Musí být dodrženy platné předpisy a nařízení týkající se měření, stanovení a snížení emise vibrací, především norma DIN 4150-3.

Za případné škody na budovách nepřebírá společnost Wacker Neuson žádnou odpovědnost.

3.8 Obecné bezpečnostní pokyny - spalovací motory

Musí být dodrženy tyto pokyny:

- Před zahájením práce na motoru zkontrolujte, zda na přívodech paliva, nádrži a uzávěru palivové nádrže nedošlo k vzniku netěsností nebo trhlin.
- Vadný motor nespouštějte. Poškozené díly okamžitě vyměňte.
- Přednastavené otáčky motoru nesmí být měněny. Mohlo by to vést k poškození motoru.
- Dbejte na to, aby výfukové zařízení motoru bylo bez nečistot. Nebezpečí požáru!
- Před doplňováním paliva vypněte motor.
- Používejte správné palivo. Palivo se nesmí míchat s jinými tekutinami.
- K tankování používejte čisté pomůcky pro plnění. Vyvarujte se rozlití paliva. Rozlité palivo okamžitě setřete.
- Motor se nesmí startovat v blízkosti rozlitého paliva. Nebezpečí výbuchu!
- Při provozu stroje v částečně uzavřených prostorách musí být zajištěn dostatečný přívod a odvod vzduchu. Nevdechujte výfukové plyny. Nebezpečí otravy!
- Povrch motoru a výfukové zařízení se mohou již po velmi krátké době silně zahřát. Nebezpečí popálení!

Upozornění: Tento stroj je vybaven motor s certifikátem EPA.

Přestavení počtu otáček má dopad na emise a certifikát EPA.

Nastavevní na tomto motoru smí provádět pouze odborník.

Pro bližší informace se obraťte na výrobce motoru nebo partnera společnosti Wacker Neuson.

3.9 Obecné bezpečnostní pokyny - provozní látky

Musí být dodrženy tyto pokyny:

- Při manipulaci s provozními látkami vždy noste ochranné brýle a rukavice. Ihned vyhledejte pomoc lékaře, dojde-li k zasažení očí např. hydraulickým olejem, palivem, olejem nebo chladivem.
- Vyvarujte se přímému kontaktu pokožky s provozními látkami. Pokožku ihned opláchněte vodou a mýdlem.
- Během práce s provozními látkami nejezte a nepijte.
- Palivo nebo olej znečištěný špínou nebo vodou může způsobit předčasné opotřebení nebo výpadek stroje.
- Vypuštěné nebo rozlité provozní látky likvidujte v souladu s platnými předpisy na ochranu životního prostředí.
- Vycházejí-li ze stroje provozní látky, stroj nepoužívejte a bezodkladně jej nechte opravit partnerem společnosti Wacker Neuson.

3.10 Obecné bezpečnostní pokyny - Spouštěcí akumulátory

Musí být dodrženy tyto pokyny:

- Při odpojování spouštěcího akumulátoru vždy nejprve odpojujte mínusový pól!
- Při připojování spouštěcího akumulátoru vždy nejprve připojte plusový pól. Kryt pólů baterie upevněte!
- Oheň, jiskry a kouření jsou při manipulaci se spouštěcím akumulátorem zakázány.
- Spouštěcí akumulátory obsahují žíravou kyselinu. Při manipulaci se spouštěcími akumulátory noste ochranné rukavice odolné proti kyselinám a ochranné brýle.
- Zabraňte nesprávnému připojení spouštěcího akumulátoru nebo přemostění pólů nástroji. Nebezpečí zkratu!




3.11 Údržba

Musí být dodrženy tyto pokyny:

- Údržba, opravy, nastavení nebo čištění tohoto přístroje se nesmí provádět, pokud je přístroj zapnutý.
- Dodržujte intervaly pro provádění údržby.
- Po každé údržbě nebo opravě musí být na přístroj znovu osazena bezpečnostní zařízení.
- Dodržujte plán údržby. Nevykonané práce musí převzít servis partnera společnosti Wacker Neuson.
- Opatřované nebo poškozené součásti přístroje vždy okamžitě vyměňte. Používejte výhradně náhradní díly od Wacker Neuson.
- Přístroj udržujte v čistotě.
- Chybějící, poškozené nebo nečitelné bezpečnostní nálepky musí být okamžitě vyměněny. Bezpečnostní štítky obsahují důležité informace pro ochranu obsluhy.
- Údržba musí být prováděna v čistém a suchém prostředí (např. v dílně).

3.12 Osobní ochranné pomůcky

Upozornění: Abyste se při práci s tímto zařízením maximálně vyvarovali úrazů, musí být při všech pracích na zařízení a se zařízením používány osobní ochranné pomůcky.

Piktogram	Význam	Popis
	Používejte bezpečnostní obuv!	Bezpečnostní obuv chrání před pohmožděním, padajícími díly a uklouznutím na kluzkém povrchu.
	Používejte ochranné rukavice!	Ochranné rukavice chrání před oděru, řezným poraněním, propíchnutím a před horkými povrchy.
	Používejte ochranu sluchu!	Ochrana sluchu chrání před trvalým poškozením sluchu.

Upozornění: U tohoto stroje může dojít k překročení národní přípustné hladiny hluku (hladina stanovená pro jednotlivce) Proto je nutné nosit ochranu sluchu. Přesné hodnoty emisí hluku viz kapitola *Technické údaje*.

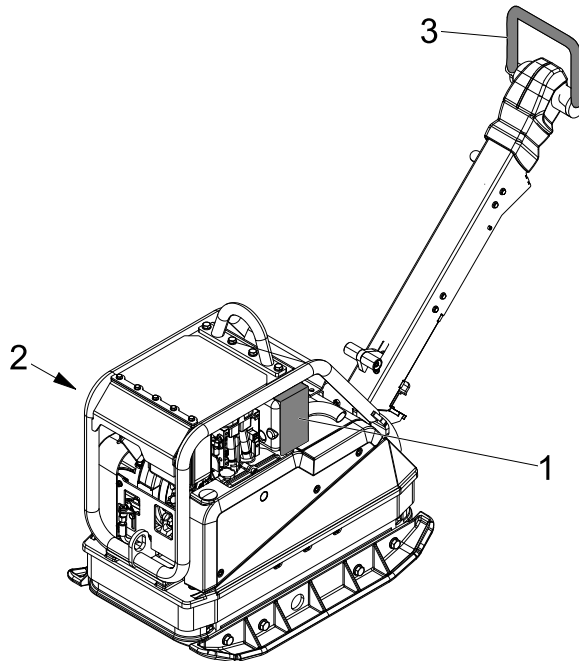
Při práci s ochranou sluchu pracujte mimořádně pozorně a opatrně, protože hluk, jako např. křik nebo signální tóny, budete vnímat pouze omezeně.

Wacker Neuson doporučuje, abyste vždy používali ochranu sluchu.

3.13 Bezpečnostní zařízení

Bezpečnostní zařízení chrání uživatele tohoto stroje před vystavením existujícímu nebezpečí. Jedná se o překážky (oddělující ochranná zařízení) nebo jiná technická opatření. Tyto zabraňují, aby byl uživatel vystaven nebezpečí. Zdroj nebezpečí bude v určitých situacích odpojen, resp. sníží se nebezpečí.

Tento přístroj je vybaven těmito bezpečnostními zařízeními:



Č.	Popis
1	Dotyková ochrana výfukového zařízení
2	Kryt řemenice
3	Automatická střední poloha řadicí páky

Upozornění: Uvolněná šroubová spojení vždy dotahujte předepsaným utahovacím momentem.

3.14 Chování v nebezpečných situacích

Preventivní opatření:

- Vždy buďte na nehody připraveni.
- Mějte po ruce prostředky pro poskytnutí první pomoci.
- Seznamte pracovníky se zařízeními pro hlášení havárií, poskytování první pomoci a se záchrannými zařízeními.
- Přístupové cesty pro záchranné vozy udržujte volné.
- Vyškolete pracovníky na poskytování první pomoci.

Opatření v závažné situaci:

- Přístroj okamžitě odstavte z provozu.
- Zraněné nebo jiné osoby odveďte z oblasti nebezpečí.
- Přijměte opatření pro poskytnutí první pomoci.
- Zalarmujte záchranné složky.
- Přístupové cesty pro záchranné vozy udržujte volné.
- Informujte osoby odpovědné na místě nasazení.

4 Varovné a informační štítky



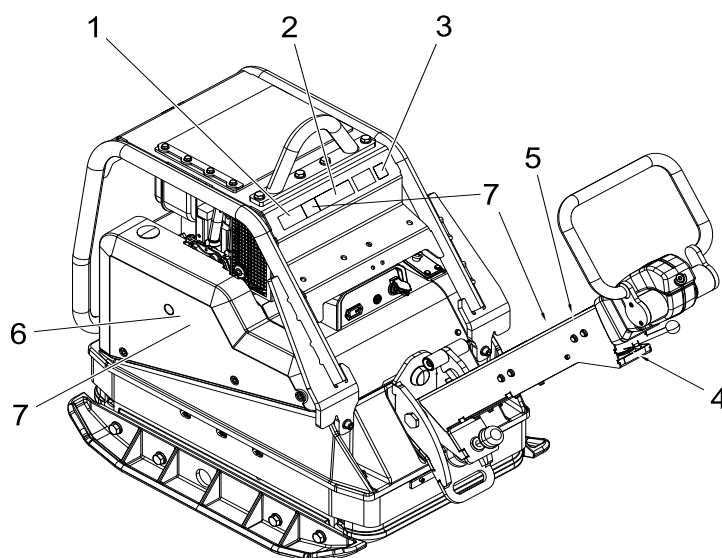
VÝSTRAHA

Nečitelné symboly







Nálepky a štítky na přístroji se v průběhu času mohou znečistit nebo se jiným způsobem stát nečitelnými.

- ▶ Udržujte všechny bezpečnostní pokyny, varování a pokyny k obsluze na přístroji dobře čitelné.
- ▶ Poškozené štítky a samolepky okamžitě vyměňte.

Na zařízení jsou umístěny tyto štítky:



Č.	Štítek	Popis
1		<p>Používejte osobní ochranné vybavení, abyste se vyvarovali zranění a poškození zdraví:</p> <ul style="list-style-type: none">■ Ochrana sluch■ Přečtěte si návod k obsluze.

Č.	Štítek	Popis
2		<p>Padající stroj může způsobit těžká poranění.</p> <ul style="list-style-type: none"> ■ Stroj zdvihejte pouze pomocí otestovaného zdvihacího zařízení a vázacích prostředků (bezpečnostních háků na břemena) v místě centrálního závěsu. ■ Nezdvihejte stroj za centrální závěs pomocí lžíce rýpadla. ■ Nezdvihejte stroj za centrální závěs pomocí vysokozdvíhného vozíku.
3		Garantovaná hladina akustického výkonu
4		Start/Stop.
5		<p>Padající stroj může způsobit těžká poranění.</p> <ul style="list-style-type: none"> ■ Nezdvihejte stroj za řadicí páku nebo oj.
6	<p>DPU 45., DPU 55..</p> 	<p>Výstraha</p> <p>Rotující součásti motoru mohou zhmoždit nebo oddělit části těla.</p> <ul style="list-style-type: none"> ■ Nesahejte do otvoru pro roztáčecí kliku.
7	<p>Stroje US</p> 	Výstraha

5 Konstrukce a fungování

5.1 Obsah dodávky

Stroj se dodává ve smontovaném stavu a po vybalení je připraven k provozu.

Součástí dodávky je:

- vibrační deska
- roztáčecí klika (volitelně)
- návod k obsluze

5.2 Oblast použití

Vibrační deska slouží k hutnění zeminy a používá se při zahradní a krajinné tvorbě, pozemním a silničním stavitelství a pokládání dlažby.

5.3 Krátký popis

Vibrační deska je stroj, jehož pomocí se hutní zemina.

Vibrace potřebné pro hutnění jsou vytvářeny budičem pevně spojeným se spodní částí. Tento budič je konstruován jako středový oscilátor s usměrněním vibrací. Tento princip umožňuje změnit směr vibrací natočením nevyváženosti.

Tak je možný hladký přechod od hutnění při chodu vpřed, při stání a při chodu zpět. Tento postup se řídí hydraulicky pomocí řadicí páky v přední části oje.

Budič je poháněn hnacím motorem upevněným na horní části. Točivý moment je silově přenášen odstředivou spojkou a klínovým řemenem budiče.

Při nízkých otáčkách motoru odstředivá spojka přeruší silový tok do budiče a umožní tak hladký chod hnacího motoru na prázdno.

Odstředivá spojka v kombinaci s automatikou klínové řemenice zajišťuje během chodu optimální napnutí klínového řemenu budiče a uvolnění klínového řemene budiče při přemístění, resp. při přepravě stroje.

Automatika klínové řemenice navíc odpovídajícím způsobem automaticky reguluje opotřebení hran klínového řemene, díky čemu je celý pohon od motoru k budiči bezúdržbový.

Počet otáček hnacího motoru je možné pomocí regulační páky plynu hladce měnit a nechat zapadnout do polohy chodu naprázdno. Horní a spodní část jsou navzájem spojeny pomocí 4 tlumičům z gumy a kovu. Toto tlumení zabraňuje přenos velmi vysoké frekvence na horní část stroje. Zůstává tak zachována funkčnost hnacího motoru i navzdory vysokému hutnicímu výkonu. Hnací motor

pracuje na principu vznětového motoru, startuje se elektricky pastorkem spouštěče, přes suchý vzduchový filtr nasává spalovací vzduch a je chlazen vzduchem.

Pro usnadnění startování (za velmi chladného počasí, při startování ruční klikou) je hnací motor vybaven dekompresní automatikou. Ta zajišťuje, že při roztáčení je komprese velmi nízká, ale po několika otáčkách se trvale zvyšuje, aby následně došlo k využití plné komprese.

Počítadlo provozních hodiny (volitelně)

Na počítadle provozních hodin je možné odečíst přesný stav provozních hodin stroje a tak lépe dodržet intervaly pro údržbu.

Přídavné lišty (volitelně)

Pro větší pracovní plochy se doporučuje použití přídavných lišt.

Zobrazení postupu hutnění Compatec (volitelně)

Zobrazení postupu hutnění Compatec je namontováno na krytu baterie a nachází se v zorném poli obsluhy. Displej, který sestává z osmi LED přizpůsobujících se světelným poměrům, během jízdy postupným rozsvícením ukazuje relativní postup hutnění. Pokud se počet rozsvícených LED nezvyšuje, není již možné s daným strojem dosáhnout dalšího zhutnění. Obsluha může svou práci ukončit, čím se předchází zbytečným přechodům nebo nadbytečnému hutnění zeminy.

Další funkcí je zobrazení přetížení pro případ, že se stroj používá na příliš tvrdém podkladu. Na to bude obsluha upozorněna rychlým blikáním všech osmi LED diod.

Zobrazení postupu hutnění Compatec je vhodné pro všechny dobře hutnitelné a směsné zeminy.

Pokyn: Zobrazení postupu hutnění Compatec slouží výhradně jako podpora při hutnění zeminy a nenahrazuje profesionální měření hustoty půdy odborníkem.

Úzký ochranný rám (volitelně)

Pro úzké kabelové výkopy se doporučuje úzký ochranný rám.

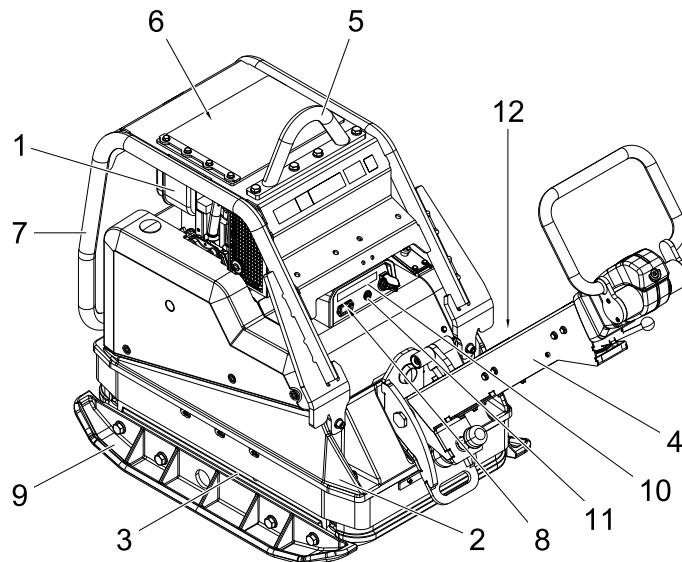
5.4 Provedení

V tomto návodu k obsluze jsou uvedeny různé typy strojů:

Provedení	Popis
e	Elektrický startér
h	počítadlo provozních hodin
ap	Montážní desky
c	Zobrazení postupu hutnění Compatec
s	úzký ochranný rám

6 Součásti a ovládací prvky

6.1 Součásti



Č.	Označení	Č.	Označení
1	Hnací motor	7	Ochranný rám
2	Horní část	8	Počítadlo provozních hodin (volitelně)
3	Spodní část	9	Přídavné lišty (volitelně)
4	Oj	10	Compatec - Zobrazení postupu hutnění (volitelně)
5	Centrální závěs	11	Kontrolka pro provoz
6	Palivová nádrž	12	Typový štítek

Oj

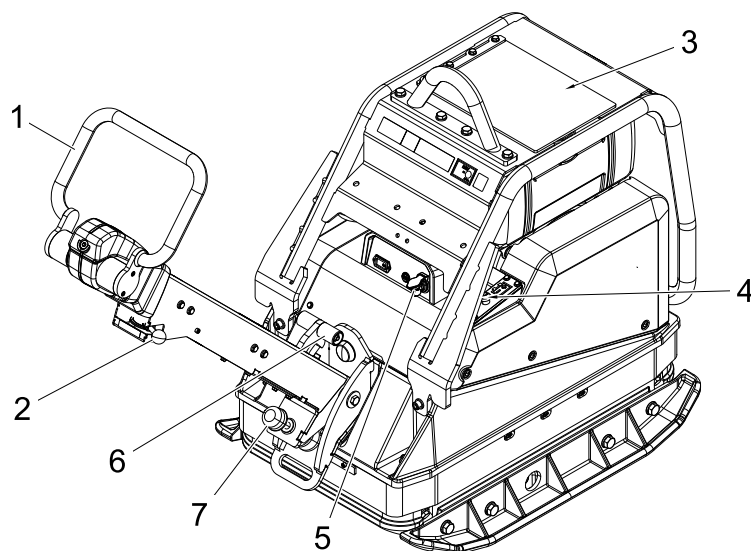
Optimální pracovní výšku oje je možné nastavit přestavením závitového vřetene.

Centrální závěs

Centrální závěs slouží ke zvedání stroje. Je umístěn přesně v těžišti stroje. Pro situace, při nichž je rozhodující konstrukční výška, je možné jej použít i přemísťený dozadu.

6.2 Obslužné prvky

Displej a ovládací prvky přístroje udržujte vždy čisté, suché, bez oleje a mastnot. Ovládací prvky, jako jsou vypínače, plynové páčky apod. nesmí být nepovoleným způsobem blokovány, je zakázáno s nimi manipulovat nebo je měnit.



Č.	Označení	Č.	Označení
1	Řadicí páka	5	Startovací tlačítko
2	Regulační páka plynu	6	Rukojeť aretace oje
3	Páka dekomprese	7	Závitové vřeteno
4	Prostředek pro startování		

Řadicí páka

Řadicí páka slouží k plynulé regulaci rychlosti a směru jízdy.

Regulační páka plynu

Počet otáček hnacího motoru je možné pomocí regulační páky plynu hladce měnit a nechat zapadnout do polohy chodu naprázdno.

Páka dekomprese

Páka dekomprese smí být použita pouze ke spouštění stroje.

Prostředek pro startování

Prostředek pro startování slouží ke snadnějšímu připojení startovacího kabelu při startu z externí baterie.

Rukojeť aretace oje

Klika aretace oje slouží k uvolnění oje, chcete-li ji nastavit do pracovní polohy.

Závitové vřeteno

Závitové vřeteno slouží k nastavení optimální pracovní výšky oje.

7 Přeprava



VÝSTRAHA

Neodborné zacházení může vést k poranění nebo závažným škodám na majetku.

- ▶ Přečtěte si a dodržujte všechny bezpečnostní pokyny uvedené v tomto návodu k obsluze.
-



NEBEZPEČÍ

Nebezpečí při pádu.

Padající stroj může způsobit těžká poranění, např. pohmožděním.

- ▶ Používejte pouze vhodná a ozkoušená zdvihací zařízení a úvazy (bezpečnostní háky na břemena) s dostatečnou nosností.
 - ▶ Stroj zdvíhejte pouze za centrální závěs.
 - ▶ Stroj bezpečně na zdvihacím zařízení zajistěte.
 - ▶ Nezdvihejte stroj na lžici rýpadla nebo pomocí vysokozdvizného vozíku za centrální závěs.
 - ▶ Stroj nezdvihejte za řadicí páku.
 - ▶ Při zdvihání opusťte nebezpečnou oblast a nezdržujte se pod zavěšeným nákladem.
-



VÝSTRAHA

Nebezpečí požáru a výbuchu paliva.

Unikající palivo se může vznítit a způsobit těžké popáleniny.

- ▶ Stroj zdvíhejte a přepravujte v přímé poloze.
-



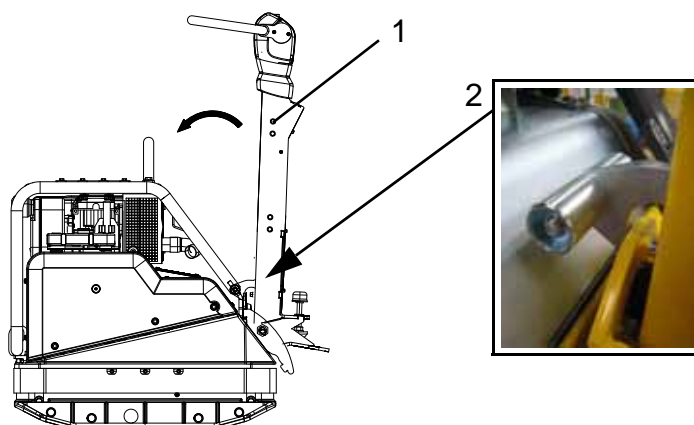
OPATRNĚ

Je-li centrální závěs stroje přemístěn, stroj již není v těžišti a může se překloupit dozadu.

7.1 Překládka a přeprava stroje

Provádění příprav

Upozornění: Wacker Neuson doporučuje před přepravou vyprázdnit palivovou nádrž.

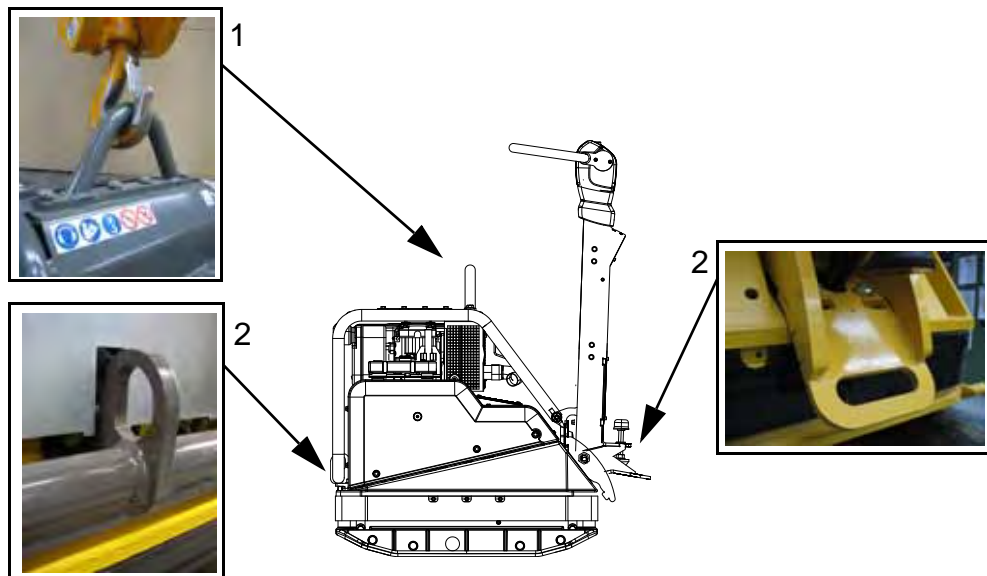


Č.	Označení	Č.	Označení
1	Oj	2	Rukojeť aretace oje

Při překládce a přepravě musí být oj zajištěna pomocí kliky aretace ve svislé poloze oje.

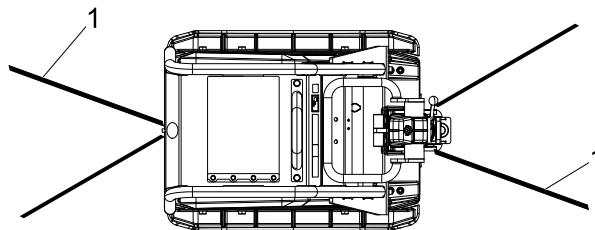
Zdvihání a uvazování stroje

Upozornění: Pro bezpečné zdvihání stroje určete osobu pro navádění s odbornými znalostmi.



Č.	Označení	Č.	Označení
1	Centrální závěs	2	Body pro připevnění

1. Při zdvihání stroje zavěste na centrální závěs vhodný prostředek k zavěšení.
2. Stroj opatrně překládejte do nebo na stabilní prostředek pro přepravu s dostatečnou nosností.



Č.	Označení
1	Pás

3. Po přeložení stroje na prostředek pro přepravu uvažte tak, aby tento byl zajištěn proti odvalení, sklouznutí a překlopení. Úvazy připevněte na k tomu určených bodech pro uvazování.

8 Obsluha a provoz



VÝSTRAHA

Neodborné zacházení může vést k poranění nebo závažným škodám na majetku.

- ▶ Přečtěte si a dodržujte všechny bezpečnostní pokyny uvedené v tomto návodu k obsluze.

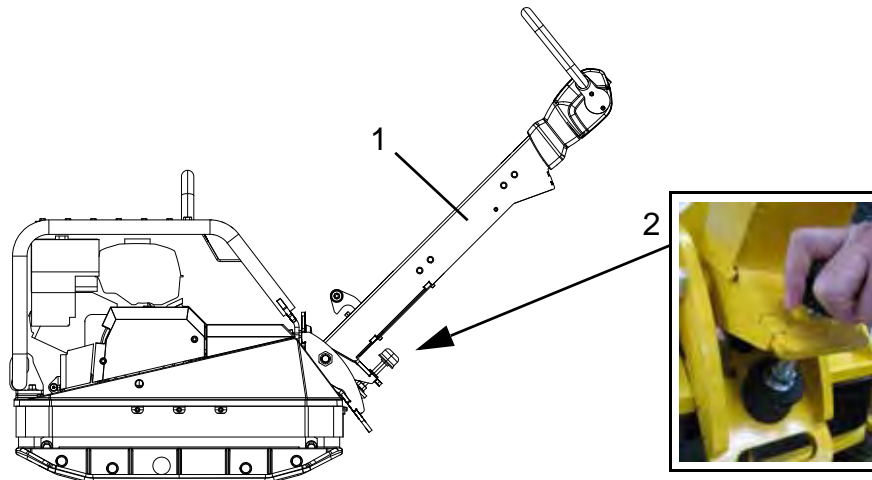
8.1 Před uvedením do provozu

8.1.1 Kontroly před uvedením do provozu

- Zkontrolujte, že přístroj a jeho součásti nejsou poškozeny. V případě viditelného poškození přístroj nepoužívejte a okamžitě se obraťte na prodejce Wacker Neuson.
- Ujistěte se, že volný obalový materiál byl z přístroje odstraněn.
- Zkontrolujte množství paliva.
- Zkontrolujte množství motorového oleje.
- Zkontrolujte množství hydraulického oleje.
- Zkontrolujte těsnost přívodů paliva.
- Zkontrolujte pevné uchycení šroubových spojení.

Upozornění: Provedte kontroly podle kapitoly *Údržba*, v případě potřeby doplňte chybějící provozní látky, viz kapitola *Technické údaje*.

8.1.2 Nastavení oje



Č.	Označení	Č.	Označení
1	Oj	2	Závitové vřeteno

Optimální pracovní výšku oje je možné nastavit nastavením závitového vřetene.

8.2 Pokyny k provozu



VÝSTRAHA

Nebezpečí překlopení

Závažné nebezpečí poranění způsobené strojem při sesouvání nebo překlápění.

U okrajů musí být minimálně 2/3 stroje na nosné ploše.

- ▶ Stroj vypněte a zdvihněte zpět na nosnou plochu.



VÝSTRAHA

Zdravotní riziko způsobené výfukovými plyny

- ▶ Výfukové plyny tohoto motoru obsahují chemické látky, o kterých stát Kalifornie ví, že mohou vyvolat rakovinu, vrozené vady nebo jiná reprodukční poškození.

Provoz na skloněných plochách

- V oblasti dopadu stroje buďte vždy nad strojem.
- Na stoupání najíždějte pouze odspodu (stoupání, které je možné bez problémů vyjet, lze bezpečně zdolat i směrem dolů).
- Nestůjte ve směru pádu stroje.
- Nepřekračujte maximální povolený náklon, viz kapitola *Technické údaje*.
- Při maximálním náklonu provozujte stroj pouze krátkodobě.

Upozornění: Při překročení maximálního povoleného náklonu dojde k přerušení mazání motoru a v důsledku toho k nevyhnutelnému poškození důležitých součástí motoru.

Zhutňování dlažebních kamenů

Při hutnění zámkové dlažby Wacker Neuson doporučuje použít kluzné zařízení, abyste předešli poškození stroje a hutněného materiálu, viz kapitola *Příslušenství*.

8.3 Uvedení do provozu



NEBEZPEČÍ

Nebezpečí požáru

Startovací spreje jsou vysoce zápalné, mohou se vznítit a způsobit těžké popáleniny.

- ▶ Startovací spreje nepoužívejte.

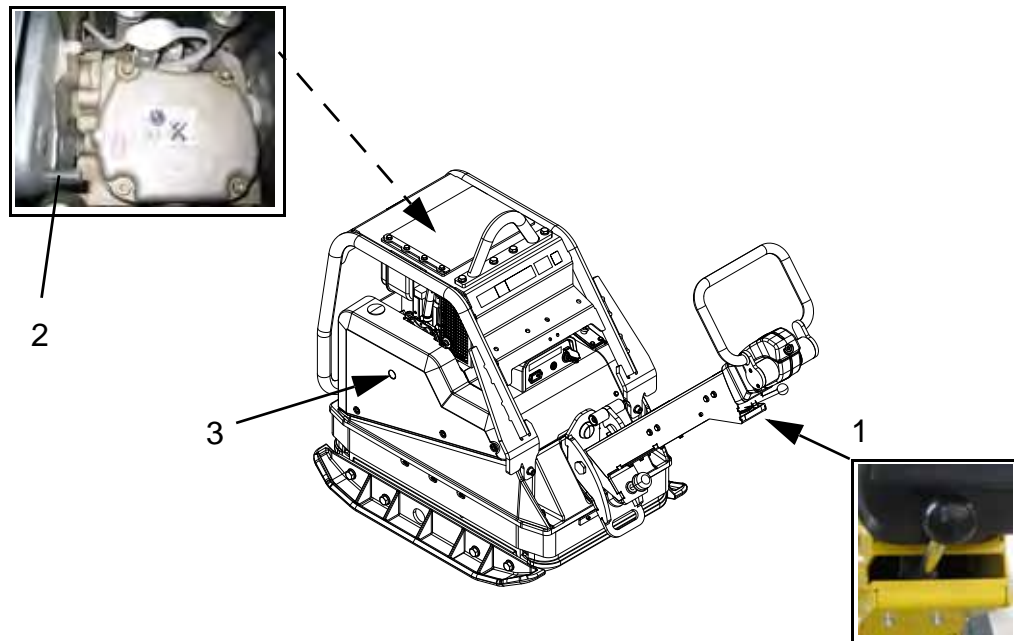
8.3.1 Uvedení stroje do provozu (startování ruční klikou)



VÝSTRAHA

Roztáčení kliky může způsobit vážná poranění.

- ▶ Nepoužívejte poškozenou roztáčecí kliku.
- ▶ Používejte pouze roztáčecí kliku, která je čistá.



Č.	Označení	Č.	Označení
1	Regulační páka plynu	3	Otvor pro roztáčecí kliku
2	Páka dekomprese		

1. Regulační páku plynu nastavte na plný plyn.
2. Páku dekomprese zatáhněte směrem nahoru.

Upozornění: V této poloze dekompresní automatika slyšitelně zapadne a motor je připraven ke spuštění.

3. Postavte se ke stroji ze strany.
4. Roztáčecí kliku zasuňte do otvoru.



5. Rukojeť kliky uchopte jednou rukou, druhou rukou se opřete o ochranný rám.

Upozornění: Po zaskočení dekompresní automatiky je potřeba pět otáček roztáčecí kliky, dokud motor nebude moci znovu docházet ke kompresi a vzněcování.

6. Roztáčecí kliku nejprve pomalu otáčejte proti směru hodinových ručiček, dokud západka nezapadne. Potom se silou otáčejte a postupně zrychlujte.

Upozornění: Jakmile motor naskočí, páka dekomprese se vysmekne (musí být dosažena maximální rychlost), motor nastartuje a spustí se vibrace.

Rukojeť roztáčecí kliky musíte držet pevně tak, aby nemohlo dojít k protočení a plynule jí otáčet, aby bylo zajištěno silové spojení mezi motorem a roztáčecí klikou. Při startování nesmí za žádných okolností dojít k přerušení pohybu tohoto spojení.

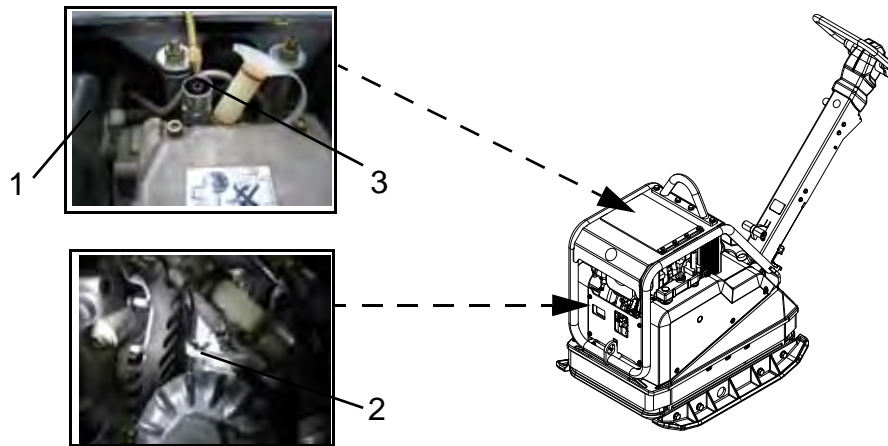
Dojde-li během startování v důsledku nejistého roztáčení ke zpětnému rázu, dojde přes rukojeť kliky kvůli krátkému zpětnému otočení k vysmeknutí spojení klikového ramene a zasouvací spojky.

Při opakovaném pokusu o nastartování motoru vyčkejte do jeho zastavení. Za chodu motoru se nedotýkejte páky dekomprese.

7. Vytáhněte roztáčecí kliku z otvoru.
8. Regulační páku plynu nastavte na chod naprázdno a nechte zapadnout.
9. Roztáčecí kliku zavěste do držáku k tomu určeného.
10. Stroj nechte několik minut zahřát na volnoběh.

8.3.2 Uvedení stroje do provozu za chladného počasí (startování ruční klikou)

Upozornění: Při teplotách pod -5 °C motor vždy nechte točit naprázdno.



Č.	Označení	Č.	Označení
1	Páka dekomprese	3	Dávkovací zařízení
2	Ruční páka kontroly oleje tlaku		

1. Páku dekomprese nastavte na střední polohu.
2. Motor protáchejte pomocí roztáčecí kliky proti směru hodinových ručiček tak dlouhou, dokud jej není možné zřetelně lehčeji otáčet (10-20 otáček klikou).
3. Na 15 vteřin stiskněte ruční páku mechanické kontroly oleje tlaku.

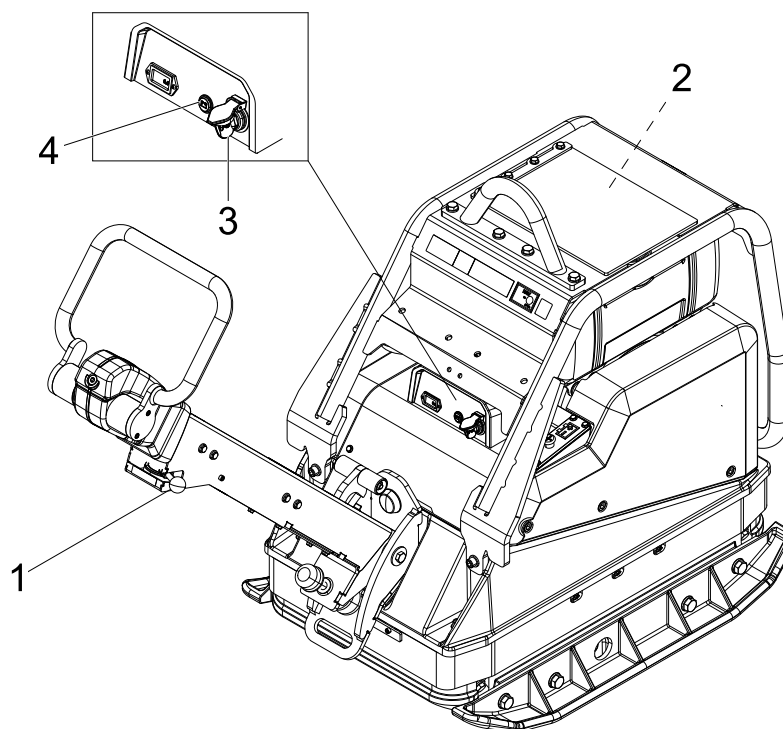
Upozornění: Z prostoru víka dávkovacího zařízení odstraňte nečistoty a víko sejměte.

4. Do dávkovacího zařízení doplňte motorový olej až k hornímu okraji.
5. Víko nasadte a silně je přitlačte.

Upozornění: Jsou potřebná dvě doplnění za sebou.

6. Páku dekomprese zatáhněte až na doraz směrem nahoru.
7. Motor pak ihned nastartujte, viz kapitola *Vypnutí stroje (startování ruční klikou)*.

8.3.3 Uvedení stroje do provozu (elektrický startér)



Č.	Označení	Č.	Označení
1	Regulační páka plynu	3	Zámek zapalování
2	Páka dekomprese	4	Kontrolka dobíjení

1. Regulační páku plynu nastavte na plný plyn.

Upozornění: Při extrémně nízkých teplotách ještě aktivujte páku dekomprese - dejte ji nahoru. V této poloze dekompresní automatika slyšitelně zapadne a motor je připraven ke spuštění.

2. Klíč zapalování zasuňte do zámku zapalování a otočte jím směrem doprava, kontrolka dobíjení se rozsvítí, zazní snímač signálu.

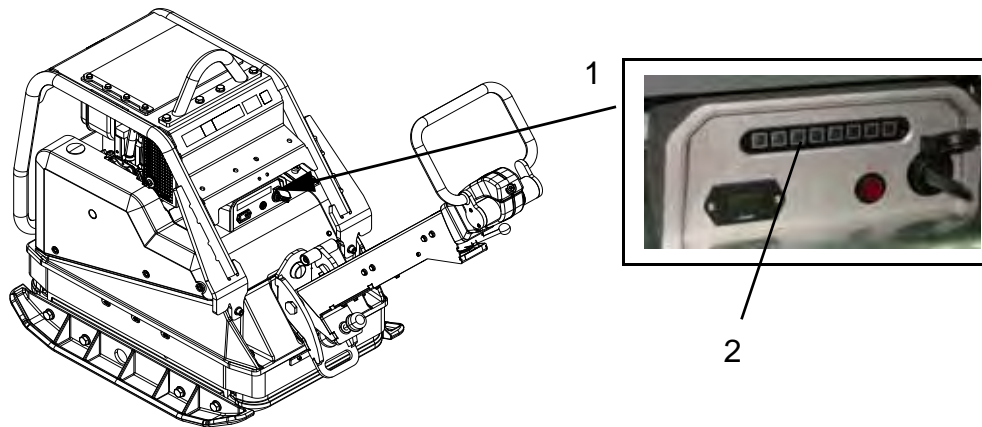
3. Klíč zapalování otočte do pozice II. Jakmile motor naskočí, klíč zapalování uvolněte.

Upozornění: Jakmile motor nastartujete, spustí se vibrace.

4. Regulační páku plynu nastavte na volnoběh.

5. Stroj nechte několik minut zahřát na volnoběh.

Stroj se zobrazením postupu hutnění Compatec (volitelné)



Č.	Označení	Č.	Označení
1	Zobrazovací jednotka	2	LED/Světelný sloupek

1. Během prvních několika sekund po uvedení stroje do provozu se na displeji objeví světelný sloupek s postupem.
2. LED se rozsvěcují postupně zleva doprava.

Upozornění: Když svítí všechny LED, systém nemá žádnou poruchu a LED postupně zhasínají.

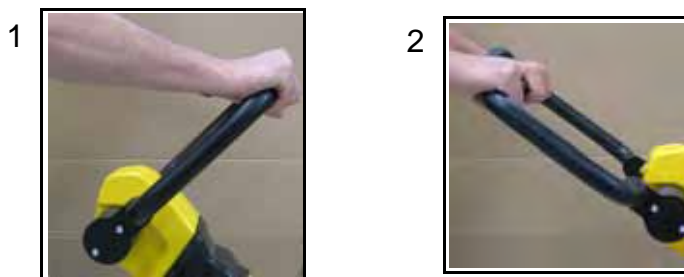
3. Všechny LED se znovu krátce rozsvítí při poklesu jasu.
4. Tak je senzor úspěšně otestován a displej je připraven k používání.

Upozornění: Pokud po inicializaci všechny LED trvale svítí, senzor byl otestován neúspěšně, viz kapitola *Odstraňování poruch*.

8.4 Provoz

- V souladu s určeným účelem je místo obsluhy za strojem.
- Stroj veděte a ovládejte za řadicí páku.

8.4.1 Volba směru jízdy



Č.	Označení	Č.	Označení
1	vpřed	2	vzad

1. Regulační páku plynu nastavte na plný plyn.
2. Směr a rychlost jízdy nastavte pomocí řadicí páky.

8.4.2 Odčítání zobrazení postupu hutnění Compatec

Toto zobrazení slouží pro hrubou orientaci o postupu práce během hutnění.

Upozornění: Na ochranu stroje zobrazovací jednotka varuje při nadměrném hutnění obsluhu rychlým blikáním všech LED. Jas LED se automaticky přizpůsobuje světelným podmínkám v pracovní oblasti.

- Počet rozsvícených LED je proporcionální podle zhutnění zeminy, víc rozsvícených LED odpovídá většímu zhutnění.

Upozornění: Je možné vyhledání chyb (nezhutněného materiálu), pokud je chybné místo delší než jeden metr.
Při rychlejší změně ze silně na málo zhutněnou zeminu (nebo obráceně) dojde k pomalému zvýšení nebo snížení počtu LED.

8.5 Zastavení stroje

Upozornění: Stroj nezastavujte pomocí páky dekomprese, protože by mohlo dojít k neodvratnému poškození stroje nebo motoru.

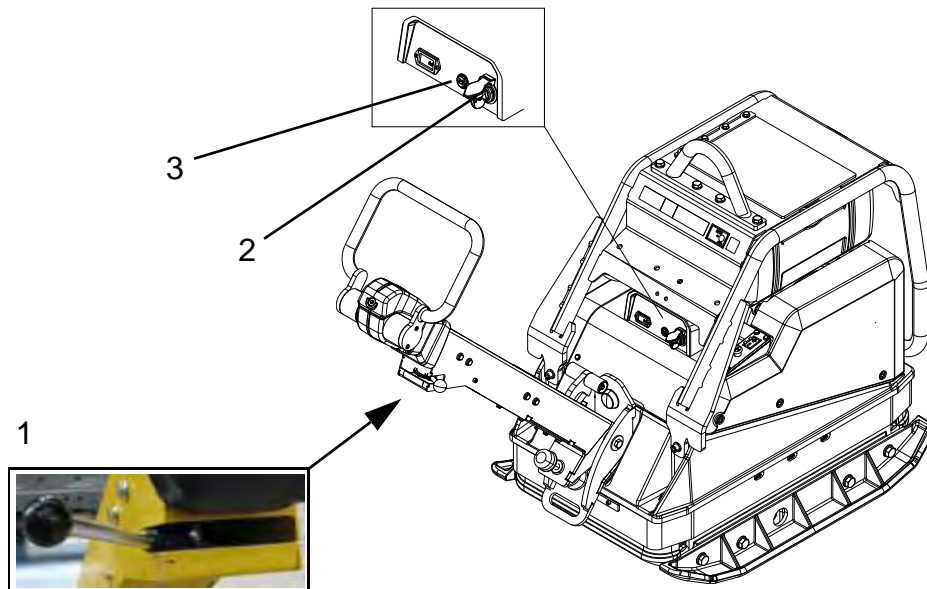
8.5.1 Zastavení stroje (startování ruční klikou)



Č.	Označení
1	Regulační páka plynu

1. Regulační páku plynu nastavte zpět až na doraz.
2. Motor se zastaví.

8.5.2 Zastavení stroje (elektrický startér)



Č.	Označení	Č.	Označení
1	Regulační páka plynu	3	Kontrolka dobíjení
2	Zámek zapalování		

1. Regulační páku plynu nastavte zpět až na doraz.
2. Po zastavení motoru otočte klíč zapalování v zámku zapalování doleva a vytáhněte jej. Kontrolka dobíjení zhasne, snímač signálů se odmlčí.

Upozornění: Zobrazení postupu hutnění Compatec se vypíná automaticky hned, jak dojde k vytažení klíče zapalování. Zobrazovací jednotka nemá žádnou funkci spánku. Trvalý provoz bez chodu motoru vede k vybití baterie.

9 Údržba



VÝSTRAHA

Neodborné zacházení může vést k poranění nebo závažným škodám na majetku.

- ▶ Přečtěte si a dodržujte všechny bezpečnostní pokyny uvedené v tomto návodu k obsluze.



VÝSTRAHA

Nebezpečí otravy výfukovými plyny.

Výfukové plyny obsahují jedovatý oxid uhelnatý, který může vést ke ztrátě vědomí nebo smrti.

- ▶ Údržbářské práce provádějte pouze při vypnutém motoru a zastaveném stroji.



VÝSTRAHA

Nebezpečí poranění způsobené nekontrolovaným chodem stroje a pohybujících se součástí.

- ▶ Údržbářské práce provádějte pouze při vypnutém motoru a zastaveném stroji.



VÝSTRAHA

Nebezpečí požáru a výbuchu paliva a výparů z paliv

Palivo a výpary z paliv se mohou vznítit nebo způsobit požár a těžké popáleniny.

- ▶ Nekuřte.
- ▶ Netankujte v blízkosti otevřeného ohně.
- ▶ Před dotankováním vypněte motor a nechte jej vychladnout.



VÝSTRAHA

Varování před horkými povrchy

Tlumič výfuku a motor se mohou už během krátké doby zahřát a mohou tak při kontaktu s pokožkou způsobit vážné popáleniny.

- ▶ Stroj po používání vždy nechte vychladnout.
- ▶ Pokud není možné fázi zchlazení dodržet (např. kvůli nouzové situaci), použijte žáruvzdorné ochranné rukavice.



VÝSTRAHA

Nebezpečí úrazu v důsledku chybějícího nebo nefunkčního bezpečnostního zařízení.

- ▶ Stroj používejte pouze v případě, že bezpečnostní zařízení jsou správně osazena a fungují.
- ▶ Bezpečnostní zařízení nesmí být měněna, ani odstraňována.

9.1 Tabulka údržby

Údržbářské práce	denně	hod/rok	týdně	měsíčně
Čištění stroje Optická kontrola úplnosti Optická kontrola poškození	■			
Kontrola stavu motorového oleje*	■			
Výměna motorového oleje*		25 h/250 h		
Výměna motorového filtru*		25 h/250 h		
Vyčištění, nastavení, oprava, výměna vstřikovacích trysek*		1500 h		
Vyčištění, nastavení, oprava vstřikovacích ventilů*		3 000 h		
Výměna palivového filtru*		500 h		
Kontrola odlučovače vody*			■	
Kontrola oblasti nasávání spalovacího vzduchu*	■			
Kontrola ukazatele údržby vzduchového filtru*	■			
Výměna vložky vzduchového filtru*		500 h		
Kontrola vůle ventilů**		25 h/250 h		
Kontrola motorového oleje				■
Výměna motorového oleje		250 h/ každého půl roku		
Kontrola množství motorového oleje**				■
Kontrola vedení hydraulických hadic**		125 h		

Údržbářské práce	denně	hod/rok	týdně	měsíčně
Kontrola - výměna klínového řemene				■
Kontrola pryžových zarážek**		125 h		
Kontrola pevného dotažení šroubových spojení	■			■
Domazání závitového vřetene a čepu západky			■	
Zkontrolujte stav kapaliny ve spouštěcím akumulátoru*		250 h		
*Dodržte pokyny v návodu k obsluze motoru. **Tyto práce nechte provést v servisu partnera společnosti Wacker Neuson.				

9.2 Údržbářské práce



OPATRŇ

Zdravotní riziko způsobené provozními látkami.

- ▶ Nevdechujte provozní látky a výpary.
- ▶ Vyvarujte se kontaktu provozních látek s pokožkou a očima.



VÝSTRAHA

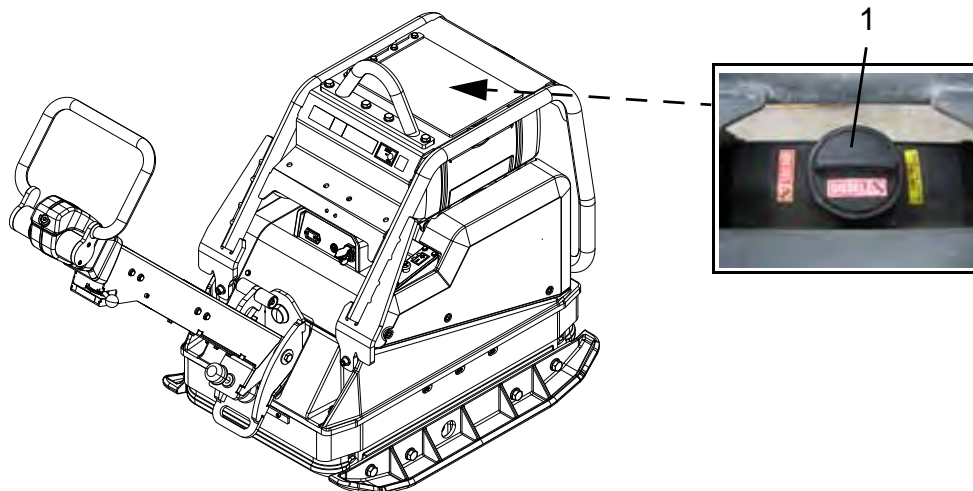
Nebezpečí požáru a výbuchu paliva a výparů z paliv.

- ▶ Nekuřte.
- ▶ Netankujte v blízkosti otevřeného ohně.
- ▶ Před tankováním vypněte motor a nechte jej vychladnout. Tankujte pouze v dobře větraném prostředí.

Provádění příprav

1. Stroj postavte na rovnou plochu.
2. Odstavení přístroje z provozu.
3. Motor nechte vychladnout.

Kontrola a dopnění množství paliva



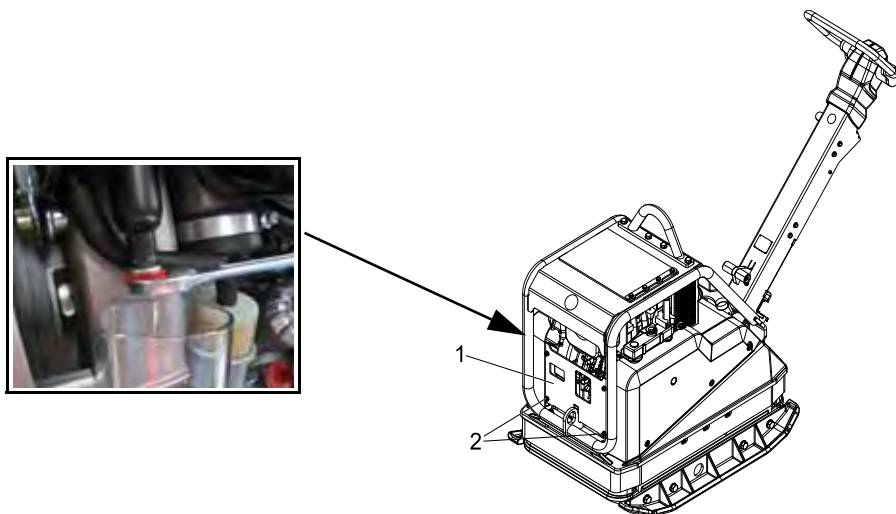
Č.	Označení
1	Hrdlo pro plnění paliva

1. Kryt odklopte ke straně.
2. Odstraňte nečistoty v místě plnicího hrdla palivové nádrže.
3. Otevřete hrdlo palivové nádrže
4. Zrakovou kontrolou zkontrolujte stav paliva
5. V případě potřeby doplňte palivo pomocí čisté nádoby na plnění.
Druh paliva viz kapitola *Technické údaje*.

Upozornění: Palivovou nádrž naplňte až po horní okraj plnicího hrdla.

6. Pevně dotáhněte uzávěr nádrže.

Kontrola odlučovače vody



Č.	Označení	Č.	Označení
1	Plechový kryt	2	Šroub se šestihrannou hlavou

1. Sejměte plechový kryt.
2. O 2-3 otáčky uvolněte šroub se šestihrannou hlavou.
3. Unikající kapky přitom zachyťte do průhledné nádoby.

Upozornění: Protože voda je specificky těžší než nafta, vychází nejprve voda a potom palivo. Toto je možné stanovit díky jasné dělicí čáře.

4. Pokud vytéká již pouze palivo, šroub se šestihrannou hlavou dotáhněte.
5. Nasaďte plechový kryt.

Čištění stroje



VÝSTRAHA

Nebezpečí požáru a výbuchu při používání hořlavých čisticích prostředků.

- K čištění stroje a součástí nepoužívejte benzín ani jiná rozpouštědla.

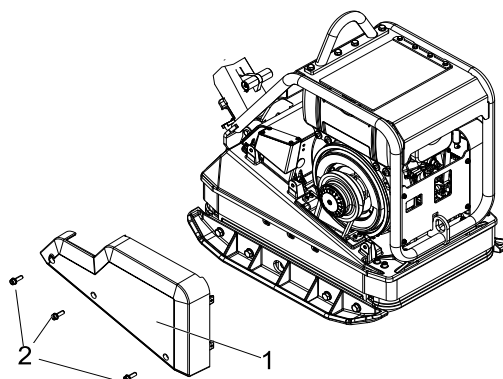
Upozornění: Pronikání vody může poškodit motor, elektrické ovládací prvky nebo součásti stroje. Vysokotlaký čistič nemiřte přímo na oblast nasávání vzduchu a na elektrické součásti.

1. Po vyčištění zkontrolujte kabely, hadice, vodiče a šroubová spojení, zda jsou těsná, spoje dotažené, zda nedochází k oděru nebo k jiným poškozením.
2. Zjištění škody okamžitě odstraňte.

Šroubová spojení

U vibračních desek musí být v pravidelných intervalech kontrolováno pevné dotažení šroubových spojů.

Kontrola a výměna klínového řemene a tlumiče vibrací řemene



Č.	Označení	Č.	Označení
1	Kryt řemenice	2	Šroub

1. Sejměte kryt řemenice.
2. Zkontrolujte stav klínového řemene a tlumiče vibrací řemene. Pokud je šířka klínového řemene méně než 15,5 mm nebo pokud řemen vykazuje viditelné poškození, je nutné jej vyměnit.
3. Uvolněte šroub.
4. Sejměte hříb, talířové pružiny a těsnění.
5. Klínovou řemenici (motor) vytáhněte ven ze stroje, klínový řemen se povolí.
6. Klínový řemen stlačte dolů, dokud nesklouzne z klínové řemenice (budiče).
7. Klínový řemen vytáhněte směrem nahoru.

Upozornění: Spojovací díly nemažte olejem ani tukem, došlo by k poškození grafitových pouzder a prokluzování třecích obložení a klínového řemene.

8. Položte nový klínový řemen okolo klínové řemenice (budiče) a přitlačte přes klínovou řemenici (motor).

Upozornění: Pohybuje klínový řemen do obou stran a zkontrolujte, že správně sedí na obou klínových řemenicích.

9. Klínovou řemenici (motor) zatlačte zvnějšku dovnitř směrem ke stroji.
10. Pevně pomocí šroubu dotáhněte těsnění, talířové pružiny a hříb. Utahovací moment 49 Nm.

Upozornění: Při použití automatické odstředivé spojky není dotažení klínového řemene nutné.

11. Nasaďte kryt řemenice a utáhněte. Utahovací moment 25 Nm.

Výměna motorového oleje a kontrola stavu oleje

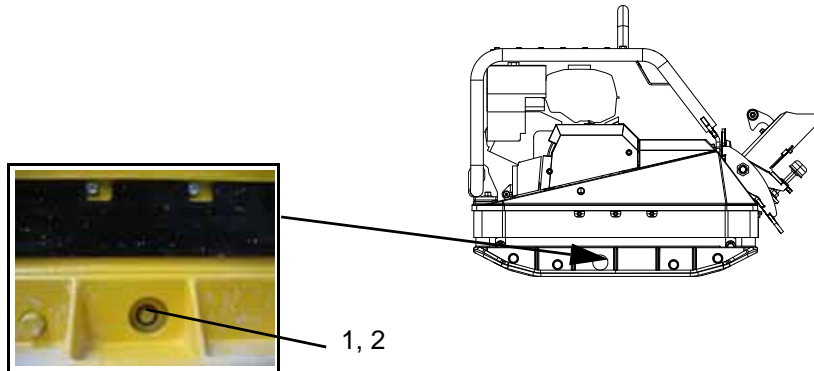


NEBEZPEČÍ

Nebezpečí opaření

- ▶ Opatrně při vypouštění horkého oleje.

Upozornění: Výměnu oleje a kontrolu stavu motorového oleje provádějte při teplém motoru. Stroj musí být vypnutý a stát ve vodorovné poloze.



Č.	Označení	Č.	Označení
1	Závěrný šroub	2	Plnicí otvor

Upozornění: Na ochranu před unikajícím olejem pokryjte pracovní plochu nepropustnou fólií.

1. Stroj naklopte na stranu plnicího otvoru a podepřete.
2. Pod plnicí otvor postavte vhodnou nádobu na zachytávání.
3. Odstraňte nečistoty v místě plnicího otvoru.
4. Z plnicího otvoru vyšroubujte závěrný šroub, použitý olej nechte zcela vytéct.

Upozornění: Vyteklý nebo přeteklý olej zachyťte a spolu s použitým olejem zlikvidujte ekologickým způsobem v souladu se zákonnými předpisy.

5. Stroj naklopte na druhou stranu a podepřete.

Upozornění: Doplnujte pouze předepsané množství oleje.

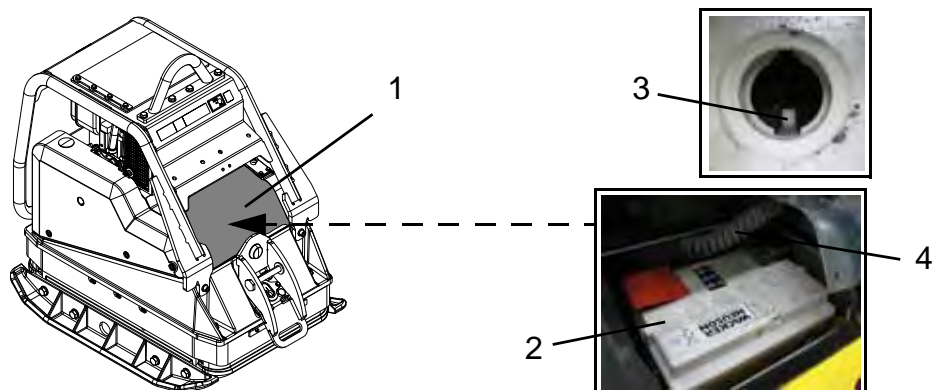
6. Nový olej, typ motorového oleje a množství viz kapitola *Technické údaje*. Olej nalijte do plnicího otvoru, použijte vhodnou a čistou nádobu na plnění.
7. Stroj postavte do vodorovné polohy na rovný podklad.
8. Do plnicího otvoru zašroubujte závěrný šroub s těsnicím kroužkem. Uťahovací moment 100 Nm.

Kontrola stavu kapaliny ve spouštěcím akumulátoru

**VÝSTRAHA**

Nebezpečí poranění způsobené žíravou kyselinou.

► Používejte ochranné brýle a ochranné rukavice odolné proti kyselinám.



Č.	Označení	Č.	Označení
1	Kryt baterie	3	Vyznačení stavu tekutiny
2	Uzávěr	4	Spirálový kabel

1. Sejměte kryt baterie.

Upozornění: Dbejte na to, aby nedošlo k poškození spirálového kabelu.

2. Odšroubujte uzávěry na všechny články.

3. Zkontrolujte, že hladiny kapaliny ve všech člancích je nad značkou.

4. Pokud je stav kapaliny pod značkou, doplňte destilovanou vodu.

5. Rukou dotáhněte uzávěry na všech člancích.

Upozornění: Před namontováním krytu baterie se přesvědčte, že je osazen kryt plusového pólu. Zkontrolujte, že odvzdušňovací hadice je při průchodu bez zlomů.

Při montáži krytu baterie dejte pozor na spirálový kabel.

6. Nasaďte kryt baterie.

Výměna spouštěcího akumulátoru



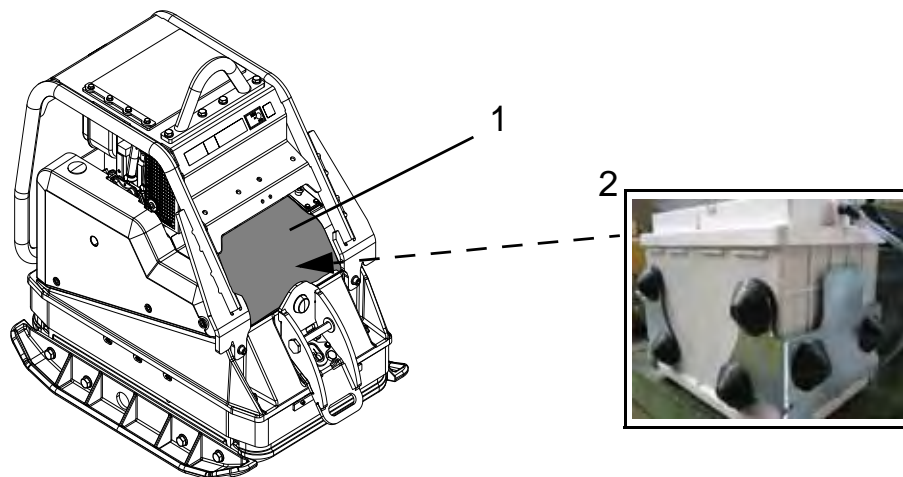
NEBEZPEČÍ

Úraz elektrickým proudem

Nebezpečí poranění při současném dotyku plusového pólu a kostry.

- ▶ Vždy nejprve odpojte mínusový pól.
- ▶ Vždy nejprve připojte plusový pól.

Upozornění: Používejte pouze spouštěcí akumulátor Wacker Neuson.
Vadné spouštěcí akumulátory nahrazujte pouze bateriemi Wacker Neuson, viz kapitola *Technické údaje*.
Pouze spouštěcí akumulátor Wacker Neuson je odolný proti vibracím a je tak vhodný pro vysoké zatížení vibracemi.



Č.	Označení	Č.	Označení
1	Kryt baterie	2	Spouštěcí akumulátor

1. Sejměte kryt baterie.

Upozornění: Nejprve odpojte záporný pól, pak kladný.

2. Odpojte spouštěcí akumulátor a vytáhněte odvětrávací hadici.
3. Vadný spouštěcí akumulátor vyjměte a sejměte chrániče baterie.
4. Chrániče baterie nasadte na nový spouštěcí akumulátor.
5. Vložte nový spouštěcí akumulátor a zasuňte odvětrávací hadici.

Upozornění: Nejprve připojte kladný pól, pak záporný.

6. Připojte spouštěcí akumulátor.



Č.	Označení	Č.	Označení
1	Kryt kladného pólu	2	Odvzdušňovací hadice
3	Spirálový kabel		

Upozornění: Před namontováním krytu baterie se přesvědčte, že je osazen kryt plusového pólu. Zkontrolujte, že odvzdušňovací hadice je při průchodu bez zlomů.

Při montáži baterie dejte pozor na spirálový kabel.

7. Nasaďte kryt baterie.

10 Odstraňování poruch



NEBEZPEČÍ

Nebezpečí života v důsledku samovolného odstraňování poruch.

- ▶ Pokud na přístroji dojde k závadě, která není popsána v tomto návodu, obraťte se na výrobce. Neodstraňujte poruchy vlastními silami.

10.1 Tabulka poruch

Porucha	Možná příčina	Oprava
Rychlost zpětného chodu je příliš nízká.	Příliš málo hydraulického oleje v přední části oje.	Doplňte hydraulický olej.
Rychlost chodu vpřed je příliš nízká.	Příliš mnoho hydraulického oleje v přední části oje.	Upravte stav oleje odpovídajícím způsobem.*
	Vzduch v hydraulickém řízení.	Odvzdušněte.*
Stroj se nepohybuje.	Mechanická závada.	Nechte stroj opravit.*
Ztráta hydraulického oleje.	Netěsnosti	Nechte stroj opravit.*
Motor není možné nastartovat.	Vadný zámek zapalování.	Nechte stroj opravit.*
	Vadný startér.	
	Spouštěcí akumulátor vybijte.	Spouštěcí akumulátor nabijte.
	Nedostatek oleje.	Doplňte olej a jednou stiskněte páku ventilu u krytu olejového filtru.
Kontrolka dobíjení nezhasíná.	Vadný alternátor.	Nechte stroj opravit.*
Snímač signálů zní bez ustání.	Vadný regulátor.	
Zobrazení postupu hutnění (volitelné): Pokud po inicializaci všechny LED bez ustání blikají, senzor byl otestován neúspěšně.	Zapnutí při běžícím motoru.	Nechte stroj opravit.*
	Vadný snímač.	

*Tyto práce nechte provést v servisu partnera společnosti Wacker Neuson.

10.2 Start stroje s externí baterií

Je-li spouštěcí akumulátor stroje vybitý a motor již není možné nastartovat, je možný start stroje s externí baterií.



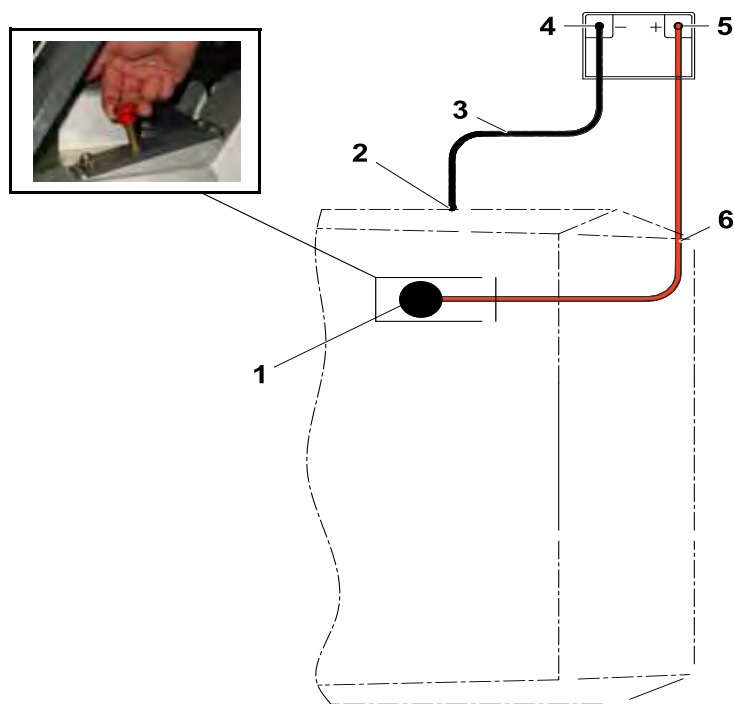
VÝSTRAHA

Nebezpečí výbuchu způsobené výbušným plynem.

Nebezpečí poranění způsobené vystříknutou kyselinou.

- ▶ Používejte ochranné brýle a ochranné rukavice odolné proti kyselinám.
- ▶ externí baterie a spouštěcí akumulátor ve stroji musí mít stejné napětí (12 V).
- ▶ Vyvarujte se zkratu při přepólování (plus na plus, mínus na mínus).
- ▶ Při připojování startovacích kabelů dodržte stanovené pořadí.

Upozornění: Používejte pouze izolované startovací kabely s průřezem vedení minimálně 16 mm².



Č.	Označení	Č.	Označení
1	Prostředek pro startování	4	Mínusový pól externí baterie
2	Mínusový pól na kostřící bod	5	Plusový pól externí baterie
3	Černý startovací kabel	6	Červený startovací kabel

1. Prostředek pro startování vytáhněte a svorku červeného startovacího kabelu připojte na prostředek pro startování.
2. Druhou svorku červeného startovacího kabelu připojte na plusový pól externí baterie.
3. Svorku černého startovacího kabelu připojte na minusový pól externí baterie.
4. Druhou svorku černého startovacího kabelu připojte na kostřící bod stroje, např. na blok motoru.

Pomoc při startu

5. Nastartujte motor.
Pokud se motor nejdéle po 15 vteřinách nenastartuje, přestaňte se pokoušet o nastartování motoru a obraťte se na partnera společnosti Wacker Neuson.
6. Nechte motor několik minut běžet.

Odpojení startovacích kabelů

7. Svorku černého startovacího kabelu odpojte od kostřícího bodu stroje.
8. Druhou svorku černého startovacího kabelu odpojte od externí baterie.
9. Svorku červeného startovacího kabelu odpojte od prostředku pro startování a prostředek pro startování zatlačte.
10. Druhou svorku červeného startovacího kabelu odpojte od plusového pólu externí baterie.

11 Likvidace

11.1 Likvidace baterií

Pro zákazníky ze států EU

Přístroj obsahuje jednu nebo více baterií popř. akumulátorů (dále označovaných jednotně jako „baterie“). Tato baterie podléhá evropské směrnici 2006/66/ES o (starých) bateriích a (starých) akumulátorech, a dále příslušným národním zákonům. Směrnice o bateriích přitom udává rámec pro platné nakládání s bateriemi napříč celou Evropskou unií.



Baterie je označena symbolem přeškrtnuté popelnice uvedeným vedle. Pod tímto symbolem se kromě toho nachází označení obsažených škodlivých látek, a sice „Pb“ pro olovo, „Cd“ pro kadmium a „Hg“ pro rtuť.

Baterie se nesmí likvidovat přes běžný domácí odpad. Jako koncový uživatel musíte spotřebované baterie likvidovat výhradně přes výrobce a prodejce nebo přes případná speciálně zřízená sběrná místa (zákonná povinnost vrácení); vrácení je bezplatné. Prodejce a výrobce jsou zavázáni tyto baterie vybrat zpět a řádně zužítkovat nebo odstranit jako zvláštní odpad (zákonná povinnost vrácení). Baterie, které jste od nás získali, nám můžete po použití rovněž bezplatně vrátit. Pokud baterie neodevzdáte osobně v jedné z našich prodejen, zajistěte prosím dostatečné ofrankování zpětné zásilky. Respektujte prosím také případná příslušná upozornění v kupní smlouvě, popř. ve všeobecných obchodních podmínkách Vaší prodejny.

Odborná likvidace baterie předchází negativním dopadům na obyvatele a životní prostředí, slouží cílenému zacházení se škodlivými látkami a umožňuje opětovné použití cenných surovin.

Pro zákazníky v ostatních státech

Přístroj obsahuje jednu nebo více baterií popř. akumulátorů (dále označovaných jednotně jako „baterie“). Odborná likvidace baterie předchází negativním dopadům na obyvatele a životní prostředí, slouží cílenému zacházení se škodlivými látkami a umožňuje opětovné použití cenných surovin. Baterii proto doporučujeme likvidovat nikoliv přes běžný domácí odpad, ale prostřednictvím odděleného sběru způsobem šetrným k životnímu prostředí. Rovněž národní zákony předepisují za daných okolností oddělenou likvidaci baterií. Zajistěte prosím likvidaci této baterie v souladu s předpisy platnými ve svém státě.

12 Příslušenství



VORSICHT

Příslušenství a náhradní díly, které nejsou od firmy Wacker Neuson, mohou zvýšit riziko zranění a možného poškození přístroje.

- ▶ Při použití jiného příslušenství a náhradních dílů, které nejsou od společnosti Wacker Neuson, pozbývají veškeré záruky platnost.

K přístroji je nabízeno bohaté příslušenství.

Další informace o jednotlivých dílech příslušenství naleznete na internetových stránkách www.wackerneuson.com.

Montážní desky

Pro stroj jsou k dostání různé montážní desky v různých šířkách, pomocí kterých je možné zvětšit nebo zmenšit pracovní šířku stroje.

Kluzné zařízení

Kluzná zařízení nabízejí optimální ochranu povrchu dlažby před poškozením, což je žádoucí především u dlažeb s povrchovou vrstvou.

Roztáčecí klika

DPU 4545 a DPU 5545 - krátký zasunovací konec roztáčecí kliky.

DPU 6555 - dlouhý zasunovací konec roztáčecí kliky.

Držák roztáčecí kliky

Pro uchování roztáčecí kliky u stroje je možné osadit držák roztáčecí kliky.

Podvozek

Pro snadnou přepravu na staveništi je nabízen strojový podvozek.

13 Technické údaje

Označení	Jednotka	DPU 4545H	DPU 4545He	DPU 4545Heh
Položka č.		5100009661	5100016951	5100009659
Odstředivá síla	kN	45,00	45,00	45,00
Vibrace	Hz	69	69	69
	1/min	4.140	4.140	4.140
Plošný výkon *	m ² /h	910	910	910
Chod vpřed	m/min	25,0	25,0	25,0
Zpětný chod	m/min	19,6	19,6	19,6
Stoupavost	%	57,7	57,7	57,7
Délka (oj v pracovní poloze)	mm	1.661	1.661	1.661
Šířka	mm	604	604	604
Výška	mm	1.308	1.308	1.308
Provozní hmotnost	kg	402,0	423,0	423,0
Světlá výška	mm	790 – 914	790 – 914	790 – 914
Jmenovitý výkon **	kW	6,4	6,4	6,4
Jmenovité otáčky	1/min	2.850	2.850	2.850
Množství motorového oleje	l	0,75	0,75	0,75
Typ motorového oleje		SAE 10W40	SAE 10W40	SAE 10W40
Množství hydraulického oleje	l	0,5	0,5	0,5
Typ hydraulického oleje		MR 520	MR 520	MR 520
Rozsah teplot pro skladování	°C	-15 – +40	-15 – +40	-15 – +40
Rozsah provozních teplot	°C	-15 – +40	-15 – +40	-15 – +40
Hladina akustického tlaku na pracovišti obsluhy L _{pA}	dB(A)	94,0	94,0	94,0
Norma		EN 500-4		

13 Technické údaje

Označení	Jednotka	DPU 4545H	DPU 4545He	DPU 4545Heh
Hladina akustického výkonu L_{wa} naměřená zaručená	dB(A)	106,1 108	106,1 108	106,1 108
Norma		EN 500-4, 2000/14/ES		
celková hodnota vibrací a_{hv} Norma	m/s ²	1,5	1,5	1,5
		EN 500-4		
Nejistota měření celkové hodnoty vibrací a_{hv}	m/s ²	0,5	0,5	0,5
* V závislosti na vlastnostech půdy.				
** Odpovídá nainstalovanému užitečnému výkonu dle směrnice 2000/14/ES.				

Označení	Jednotka	DPU 4545Hec	DPU 4545Hech	DPU 4545Heh US	DPU 4545Hech US
Položka č.		5100016953	5100015429	5100009660	5100016952
Odstředivá síla	kN	45,00	45,00	45,00	45,00
Vibrace	Hz	69	69	69	69
	1/min	4.140	4.140	4.140	4.140
Plošný výkon *	m ² /h	910	910	910	910
Chod vpřed	m/min	25,0	25,0	25,0	25,0
Zpětný chod	m/min	19,6	19,6	19,6	19,6
Stoupavost	%	57,7	57,7	57,7	57,7
Délka (oj v pracovní poloze)	mm	1.661	1.661	1.661	1.661
Šířka	mm	604	604	604	604
Výška	mm	1.308	1.308	1.308	1.308
Provozní hmotnost	kg	424,0	425,0	423,0	423,0
Světlá výška	mm	790 – 914	790 – 914	790 – 914	790 – 914
Jmenovitý výkon **	kW	6,4	6,4	6,4	6,4
Jmenovité otáčky	1/min	2.850	2.850	2.850	2.850
Množství motorového oleje	l	0,75	0,75	0,75	0,75
Typ motorového oleje		SAE 10W40	SAE 10W40	SAE 10W40	SAE 10W40
Množství hydraulického oleje	l	0,5	0,5	0,5	0,5
Typ hydraulického oleje		MR 520	MR 520	MR 520	MR 520
Rozsah teplot pro skladování	°C	-15 – +40	-15 – +40	-15 – +40	-15 – +40
Rozsah provozních teplot	°C	-15 – +40	-15 – +40	-15 – +40	-15 – +40
Hladina akustického tlaku na pracovišti obsluhy L _{pA}	dB(A)	94,0	94,0	94,0	94,0
Norma		EN 500-4			

13 Technické údaje

Označení	Jednotka	DPU 4545Hec	DPU 4545Hech	DPU 4545Heh US	DPU 4545Hech US
Hladina akustického výkonu L_{wa} naměřená zaručená	dB(A)	106,1 108	106,1 108	106,1 108	106,1 108
Norma		EN 500-4, 2000/14/ES			
celková hodnota vibrací a_{hv} Norma	m/s^2	1,5	1,5	1,5	1,5
		EN 500-4			
Nejistota měření celkové hodnoty vibrací a_{hv}	m/s^2	0,5	0,5	0,5	0,5
* V závislosti na vlastnostech půdy.					
** Odpovídá nainstalovanému užitečnému výkonu dle směrnice 2000/14/ES.					

13.1 Spalovací motor

Označení	Jednotka			
Výrobce		Hatz		
Typ motoru		1D42S-151	1D42S-152	1D42S-177
Nebezpečí popálení		čtyřtakt	čtyřtakt	čtyřtakt
Chlazení		vzduchové chlazení	vzduchové chlazení	vzduchové chlazení
Válce		1	1	1
Zdvihový objem	cm ³	445	445	445
Náklon max.	o	30	30	30
Typ paliva		Nafta	Nafta	Nafta
Spotřeba paliva	l/h	1,6	1,6	1,6
Objem nádrže	l	5,0	5,0	5,0
Specifikace oleje		SAE 10W40	SAE 10W40	SAE 10W40
Množství oleje max.	l	1,1	1,1	1,1
Výkon max.	kW	7,0	7,0	7,0
Norma		DIN ISO 3046 IFN		
Počet otáček (výkon max.)	1/min	3.600	3.600	3.600
Jmenovitý výkon	kW	6,4	6,4	5,8
Norma		DIN ISO 3046 IFN		
Jmenovité otáčky	1/min	2.850	2.850	2.850
Provozní výkon	kW	4,9	4,9	4,9
Norma		DIN ISO 3046 IFN		
Provozní počet otáček	1/min	3.000	3.000	3.000
Norma		DIN ISO 3046 IFN		
Horní počet otáček motoru bez zátěže	1/min	3.060	3.060	3.060
Vzduchový filtr		Suchý vzduchový filtr	Suchý vzduchový filtr	Suchý vzduchový filtr
Typ startéru		startování ruční klikou	elektrický startér	elektrický startér

13 Technické údaje

Označení	Jednotka		
Napětí baterie	V	–	Speciální baterie Wacker Neuson pro vibrační desky, 12 V, 46 Ah
Kapacita baterie (jmenovitá hodnota)	Ah	–	

14 Technické údaje

Označení	Jednotka	DPU 5545H	DPU 5545He	DPU 5545Heh	DPU 5545Heap
Položka č.		5100009656	5100016947	5100009652	5100016949
Odstředivá síla	kN	55,00	55,00	55,00	55,00
Vibrace	Hz	69	69	69	69
	1/min	4.150	4.150	4.150	4.150
Plošný výkon *	m ² /h	980	980	980	1.170
Chod vpřed	m/min	27,0	27,0	27,0	26,0
Zpětný chod	m/min	20,0	20,0	20,0	20,0
Stoupavost	%	57,7	57,7	57,7	57,7
Délka (oj v pracovní poloze)	mm	1.661	1.661	1.661	1.661
Šířka	mm	604	604	604	750
Výška	mm	1.308	1.308	1.308	1.308
Provozní hmotnost	kg	399,0	424,0	424,0	447,0
Světlá výška	mm	790 – 914	790 – 914	790 – 914	790 – 914
Jmenovitý výkon **	kW	6,4	6,4	6,4	6,4
Jmenovité otáčky	1/min	2.850	2.850	2.850	2.850
Množství motorového oleje	l	0,75	0,75	0,75	0,75
Typ motorového oleje		SAE 10W40	SAE 10W40	SAE 10W40	SAE 10W40
Množství hydraulického oleje	l	0,5	0,5	0,5	0,5
Typ hydraulického oleje		MR 520	MR 520	MR 520	MR 520
Rozsah teplot pro skladování	°C	-15 – +40	-15 – +40	-15 – +40	-15 – +40
Rozsah provozních teplot	°C	-15 – +40	-15 – +40	-15 – +40	-15 – +40
Hladina akustického tlaku na pracovišti obsluhy L _{pA}	dB(A)	94,0	94,0	94,0	94,0
Norma		EN 500-4			

14 Technické údaje

Označení	Jednotka	DPU 5545H	DPU 5545He	DPU 5545Heh	DPU 5545Heap
Hladina akustického výkonu L_{wa} naměřená zaručená	dB(A)	107,1 108	107,1 108	107,1 108	107,1 108
Norma		EN 500-4, 2000/14/ES			
celková hodnota vibrací a_{hv} Norma	m/s^2	1,5	1,5	1,5	1,5
		EN 500-4			
Nejistota měření celkové hodnoty vibrací a_{hv}	m/s^2	0,5	0,5	0,5	0,5
* V závislosti na vlastnostech půdy.					
** Odpovídá nainstalovanému užitečnému výkonu dle směrnice 2000/14/ES.					

Označení	Jednotka	DPU 5545 Hehap	DPU 5545 Hec	DPU 5545 Hech
Položka č.		5100009654	5100016950	5100009655
Odstředivá síla	kN	55,00	55,00	55,00
Vibrace	Hz	69	69	69
	1/min	4.150	4.150	4.150
Plošný výkon *	m ² /h	1.170	980	980
Chod vpřed	m/min	26,0	27,0	27,0
Zpětný chod	m/min	20,0	20,0	20,0
Stoupavost	%	57,7	57,7	57,7
Délka (oj v pracovní poloze)	mm	1.661	1.661	1.661
Šířka	mm	750	604	604
Výška	mm	1.308	1.308	1.308
Provozní hmotnost	kg	447,0	425,0	425,0
Světlá výška	mm	790 – 914	790 – 914	790 – 914
Jmenovitý výkon **	kW	6,4	6,4	6,4
Jmenovité otáčky	1/min	2.850	2.850	2.850
Množství motorového oleje	l	0,75	0,75	0,75
Typ motorového oleje		SAE 10W40	SAE 10W40	SAE 10W40
Množství hydraulického oleje	l	0,5	0,5	0,5
Typ hydraulického oleje		MR 520	MR 520	MR 520
Rozsah teplot pro skladování	°C	-15 – +40	-15 – +40	-15 – +40
Rozsah provozních teplot	°C	-15 – +40	-15 – +40	-15 – +40
Hladina akustického tlaku na pracovišti obsluhy L _{pA}	dB(A)	94,0	94,0	94,0
Norma		EN 500-4		

14 Technické údaje

Označení	Jednotka	DPU 5545 Hehap	DPU 5545 Hec	DPU 5545 Hech
Hladina akustického výkonu L_{wa} naměřená zaručená	dB(A)	107,1 108	107,1 108	107,1 108
Norma		EN 500-4, 2000/14/ES		
celková hodnota vibrací a_{hv} Norma	m/s^2	1,5	1,5	1,5
		EN 500-4		
Nejistota měření celkové hodnoty vibrací a_{hv}	m/s^2	0,5	0,5	0,5
* V závislosti na vlastnostech půdy.				
** Odpovídá nainstalovanému užitečnému výkonu dle směrnice 2000/14/ES.				

Označení	Jednotka	DPU 5545Hech US	DPU 5545Heh US
Položka č.		5100016948	5100009653
Odstředivá síla	kN	55,00	55,00
Vibrace	Hz	69	69
	1/min	4.150	4.150
Plošný výkon *	m ² /h	980	980
Chod vpřed	m/min	27,0	27,0
Zpětný chod	m/min	20,0	20,0
Stoupavost	%	57,7	57,7
Délka (oj v pracovní poloze)	mm	1.661	1.661
Šířka	mm	604	604
Výška	mm	1.308	1.308
Provozní hmotnost	kg	424,0	424,0
Světlá výška	mm	790 – 914	790 – 914
Jmenovitý výkon **	kW	6,4	6,4
Jmenovité otáčky	1/min	2.850	2.850
Množství motorového oleje	l	0,75	0,75
Typ motorového oleje		SAE 10W40	SAE 10W40
Množství hydraulického oleje	l	0,5	0,5
Typ hydraulického oleje		MR 520	MR 520
Rozsah teplot pro skladování	°C	-15 – +40	-15 – +40
Rozsah provozních teplot	°C	-15 – +40	-15 – +40
Hladina akustického tlaku na pracovišti obsluhy L _{pA}	dB(A)	94,0	94,0
Norma		EN 500-4	

14 Technické údaje

Označení	Jednotka	DPU 5545Hech US	DPU 5545Heh US
Hladina akustického výkonu L_{wa} naměřená zaručená	dB(A)	107,1 108	107,1 108
Norma		EN 500-4, 2000/14/ES	
celková hodnota vibrací a_{hv} Norma	m/s^2	1,5	1,5
		EN 500-4	
Nejistota měření celkové hodnoty vibrací a_{hv}	m/s^2	0,5	0,5
* V závislosti na vlastnostech půdy.			
** Odpovídá nainstalovanému užitečnému výkonu dle směrnice 2000/14/ES.			



14.1 Spalovací motor

Označení	Jednotka			
Výrobce		Hatz		
Typ motoru		1D42S-151	1D42S-152	1D42S-177
Nebezpečí popálení		čtyřtakt	čtyřtakt	čtyřtakt
Chlazení		vzduchové chlazení	vzduchové chlazení	vzduchové chlazení
Válce		1	1	1
Zdvihový objem	cm ³	445	445	445
Náklon max.	o	30	30	30
Typ paliva		Nafta	Nafta	Nafta
Spotřeba paliva	l/h	1,6	1,6	1,6
Objem nádrže	l	5,0	5,0	5,0
Specifikace oleje		SAE 10W40	SAE 10W40	SAE 10W40
Množství oleje max.	l	1,1	1,1	1,1
Výkon max.	kW	7,0	7,0	7,0
Norma		DIN ISO 3046 IFN		
Počet otáček (výkon max.)	1/min	3.600	3.600	3.600
Jmenovitý výkon	kW	6,4	6,4	5,8
Norma		DIN ISO 3046 IFN		
Jmenovité otáčky	1/min	2.850	2.850	2.850
Provozní výkon	kW	4,9	4,9	4,9
Norma		DIN ISO 3046 IFN		
Provozní počet otáček	1/min	3.000	3.000	3.000
Norma		DIN ISO 3046 IFN		
Horní počet otáček motoru bez zátěže	1/min	3.060	3.060	3.060
Vzduchový filtr		Suchý vzduchový filtr	Suchý vzduchový filtr	Suchý vzduchový filtr
Typ startéru		startování ruční klikou	elektrický startér	elektrický startér

14 Technické údaje

Označení	Jednotka		
Napětí baterie	V	–	Speciální baterie Wacker Neuson pro vibrační desky, 12 V, 46 Ah
Kapacita baterie (jmenovitá hodnota)	Ah	–	

15 Technické údaje

Označení	Jednotka	DPU 6555 H	DPU 6555 Hs	DPU 6555 He	DPU 6555 Heap
Položka č.		5100009651	5100015773	5100016940	5100016943
Odstředivá síla	kN	65,00	65,00	65,00	65,00
Vibrace	Hz	69	69	69	69
	1/min	4.150	4.150	4.150	4.150
Plošný výkon *	m ² /h	1.200	1.200	1.200	1.450
Chod vpřed	m/min	28,0	28,0	28,0	28,0
Zpětný chod	m/min	20,5	20,5	20,5	20,5
Stoupavost	%	46,6	46,6	46,6	46,6
Délka (oj v pracovní poloze)	mm	1.664	1.664	1.664	1.664
Šířka	mm	710	710	710	860
Výška	mm	1.308	1.308	1.308	1.308
Provozní hmotnost	kg	480,0	482,0	504,0	527,0
Světlá výška	mm	861 – 1.005	861 – 1.005	861 – 1.005	861 – 1.005
Jmenovitý výkon **	kW	9,6	9,6	9,6	9,6
Jmenovité otáčky	1/min	2.800	2.800	2.800	2.800
Množství motorového oleje	l	0,75	0,75	0,75	0,75
Typ motorového oleje		SAE 10W40	SAE 10W40	SAE 10W40	SAE 10W40
Množství hydraulického oleje	l	0,5	0,5	0,5	0,5
Typ hydraulického oleje		MR 520	MR 520	MR 520	MR 520
Rozsah teplot pro skladování	°C	-15 – +40	-15 – +40	-15 – +40	-15 – +40
Rozsah provozních teplot	°C	-15 – +40	-15 – +40	-15 – +40	-15 – +40
Hladina akustického tlaku na pracovišti obsluhy L _{pA}	dB(A)	97,0	97,0	97,0	97,0
Norma		EN 500-4			

15 Technické údaje

Označení	Jednotka	DPU 6555 H	DPU 6555 Hs	DPU 6555 He	DPU 6555 Heap
Hladina akustického výkonu L_{wa} naměřená zaručená	dB(A)	108 109	108 109	108 109	108 109
Norma		EN 500-4, 2000/14/ES			
celková hodnota vibrací a_{hv} Norma	m/s^2	1,3	1,3	1,3	1,3
		EN 500-4			
Nejistota měření celkové hodnoty vibrací a_{hv}	m/s^2	0,5	0,5	0,5	0,5
* V závislosti na vlastnostech půdy.					
** Odpovídá nainstalovanému užitečnému výkonu dle směrnice 2000/14/ES.					

Označení	Jednotka	DPU 6555Heh	DPU 6555 Hehap	DPU 6555 Hes	DPU 6555 Hesh
Položka č.		5100009636	5100009638	5100016941	5100015774
Odstředivá síla	kN	65,00	65,00	65,00	65,00
Vibrace	Hz	69	69	69	69
	1/min	4.150	4.150	4.150	4.150
Plošný výkon *	m ² /h	1.200	1.450	1.200	1.200
Chod vpřed	m/min	28,0	28,0	28,0	28,0
Zpětný chod	m/min	20,5	20,5	20,5	20,5
Stoupavost	%	46,6	46,6	46,6	46,6
Délka (oj v pracovní poloze)	mm	1.664	1.664	1.664	1.664
Šířka	mm	710	860	710	710
Výška	mm	1.308	1.308	1.308	1.308
Provozní hmotnost	kg	495,0	518,0	499,0	499,0
Světlá výška	mm	861 – 1.005	861 – 1.005	861 – 1.005	861 – 1.005
Jmenovitý výkon **	kW	9,6	9,6	9,6	9,6
Jmenovité otáčky	1/min	2.800	2.800	2.800	2.800
Množství motorového oleje	l	0,75	0,75	0,75	0,75
Typ motorového oleje		SAE 10W40	SAE 10W40	SAE 10W40	SAE 10W40
Množství hydraulického oleje	l	0,5	0,5	0,5	0,5
Typ hydraulického oleje		MR 520	MR 520	MR 520	MR 520
Rozsah teplot pro skladování	°C	-15 – +40	-15 – +40	-15 – +40	-15 – +40
Rozsah provozních teplot	°C	-15 – +40	-15 – +40	-15 – +40	-15 – +40
Hladina akustického tlaku na pracovišti obsluhy L _{pA}	dB(A)	97,0	97,0	97,0	97,0
Norma		EN 500-4			

15 Technické údaje

Označení	Jednotka	DPU 6555Heh	DPU 6555 Hehap	DPU 6555 Hes	DPU 6555 Hesh
Hladina akustického výkonu L_{wa} naměřená zaručená	dB(A)	108 109	108 109	108 109	108 109
Norma		EN 500-4, 2000/14/ES			
celková hodnota vibrací a_{hv} Norma	m/s ²	1,3	1,3	1,3	1,3
		EN 500-4			
Nejistota měření celkové hodnoty vibrací a_{hv}	m/s ²	0,5	0,5	0,5	0,5
* V závislosti na vlastnostech půdy.					
** Odpovídá nainstalovanému užitečnému výkonu dle směrnice 2000/14/ES.					

Označení	Jednotka	DPU 6555Hec	DPU 6555 Hech	DPU 6555 Hecs	DPU 6555 Hecsh
Položka č.		5100016944	5100009639	5100016945	5100015775
Odstředivá síla	kN	65,00	65,00	65,00	65,00
Vibrace	Hz	69	69	69	69
	1/min	4.150	4.150	4.150	4.150
Plošný výkon *	m ² /h	1.200	1.200	1.200	1.200
Chod vpřed	m/min	28,0	28,0	28,0	28,0
Zpětný chod	m/min	20,5	20,5	20,5	20,5
Stoupavost	%	46,6	46,6	46,6	46,6
Délka (oj v pracovní poloze)	mm	1.664	1.664	1.664	1.664
Šířka	mm	710	710	710	710
Výška	mm	1.308	1.308	1.308	1.308
Provozní hmotnost	kg	505,0	490,0	500,0	500,0
Světlá výška	mm	861 – 1.005	861 – 1.005	861 – 1.005	861 – 1.005
Jmenovitý výkon **	kW	9,6	9,6	9,6	9,6
Jmenovité otáčky	1/min	2.800	2.800	2.800	2.800
Množství motorového oleje	l	0,75	0,75	0,75	0,75
Typ motorového oleje		SAE 10W40	SAE 10W40	SAE 10W40	SAE 10W40
Množství hydraulického oleje	l	0,5	0,5	0,5	0,5
Typ hydraulického oleje		MR 520	MR 520	MR 520	MR 520
Rozsah teplot pro skladování	°C	-15 – +40	-15 – +40	-15 – +40	-15 – +40
Rozsah provozních teplot	°C	-15 – +40	-15 – +40	-15 – +40	-15 – +40
Hladina akustického tlaku na pracovišti obsluhy L _{pA}	dB(A)	97,0	97,0	97,0	97,0
Norma		EN 500-4			

15 Technické údaje

Označení	Jednotka	DPU 6555Hec	DPU 6555 Hech	DPU 6555 Hecs	DPU 6555 Hecsh
Hladina akustického výkonu L_{wa} naměřená zaručená	dB(A)	108 109	108 109	108 109	108 109
Norma		EN 500-4, 2000/14/ES			
celková hodnota vibrací a_{hv} Norma	m/s^2	1,3	1,3	1,3	1,3
		EN 500-4			
Nejistota měření celkové hodnoty vibrací a_{hv}	m/s^2	0,5	0,5	0,5	0,5
* V závislosti na vlastnostech půdy.					
** Odpovídá nainstalovanému užitečnému výkonu dle směrnice 2000/14/ES.					

Označení	Jednotka	DPU 6555 He US	DPU 6555 Heh US	DPU 6555 Hec US	DPU 6555 Hech US
Položka č.		5100016942	5100009637	5100016946	5100009650
Odstředivá síla	kN	65,00	65,00	65,00	65,00
Vibrace	Hz	69	69	69	69
	1/min	4.150	4.150	4.150	4.150
Plošný výkon *	m ² /h	1.200	1.200	1.200	1.200
Chod vpřed	m/min	28,0	28,0	28,0	28,0
Zpětný chod	m/min	20,5	20,5	20,5	20,5
Stoupavost	%	46,6	46,6	46,6	46,6
Délka (oj v pracovní poloze)	mm	1.664	1.664	1.664	1.664
Šířka	mm	710	710	710	710
Výška	mm	1.308	1.308	1.308	1.308
Provozní hmotnost	kg	504,0	495,0	505,0	490,0
Světlá výška	mm	861 – 1.005	861 – 1.005	861 – 1.005	861 – 1.005
Jmenovitý výkon **	kW	9,6	9,6	9,6	9,6
Jmenovité otáčky	1/min	2.800	2.800	2.800	2.800
Množství motorového oleje	l	0,75	0,75	0,75	0,75
Typ motorového oleje		SAE 10W40	SAE 10W40	SAE 10W40	SAE 10W40
Množství hydraulického oleje	l	0,5	0,5	0,5	0,5
Typ hydraulického oleje		MR 520	MR 520	MR 520	MR 520
Rozsah teplot pro skladování	°C	-15 – +40	-15 – +40	-15 – +40	-15 – +40
Rozsah provozních teplot	°C	-15 – +40	-15 – +40	-15 – +40	-15 – +40
Hladina akustického tlaku na pracovišti obsluhy L _{pA}	dB(A)	97,0	97,0	97,0	97,0
Norma		EN 500-4			

15 Technické údaje

Označení	Jednotka	DPU 6555 He US	DPU 6555 Heh US	DPU 6555 Hec US	DPU 6555 Hech US
Hladina akustického výkonu L_{wa} naměřená zaručená	dB(A)	108 109	108 109	108 109	108 109
Norma		EN 500-4, 2000/14/ES			
celková hodnota vibrací a_{hv} Norma	m/s ²	1,3	1,3	1,3	1,3
		EN 500-4			
Nejistota měření celkové hodnoty vibrací a_{hv}	m/s ²	0,5	0,5	0,5	0,5
* V závislosti na vlastnostech půdy.					
** Odpovídá nainstalovanému užitečnému výkonu dle směrnice 2000/14/ES.					

15.1 Spalovací motor

Označení	Jednotka			
Výrobce		Hatz		
Typ motoru		1D81S-248	1D81S-249	1D81S-319
Nebezpečí popálení		čtyřtakt	čtyřtakt	čtyřtakt
Chlazení		vzduchové chlazení	vzduchové chlazení	vzduchové chlazení
Válce		1	1	1
Zdvihový objem	cm ³	667	667	667
Náklon max.	o	25	25	25
Typ paliva		Nafta	Nafta	Nafta
Spotřeba paliva	l/h	1,9	1,9	1,9
Objem nádrže	l	6,0	6,0	6,0
Specifikace oleje		SAE 10W40	SAE 10W40	SAE 10W40
Množství oleje max.	l	1,9	1,9	1,9
Výkon max.	kW	10,1	10,1	10,1
Norma		DIN ISO 3046 IFN		
Počet otáček (výkon max.)	1/min	3.600	3.600	3.000
Jmenovitý výkon	kW	9,6	9,6	8,8
Norma		DIN ISO 3046 IFN		
Jmenovité otáčky	1/min	2.800	2.800	3.000
Provozní výkon	kW	6,8	6,8	6,8
Norma		DIN ISO 3046 IFN		
Provozní počet otáček	1/min	3.010	3.010	3.010
Norma		DIN ISO 3046 IFN		
Horní počet otáček motoru bez zátěže	1/min	3.080	3.080	3.080
Vzduchový filtr		Suchý vzduchový filtr	Suchý vzduchový filtr	Suchý vzduchový filtr
Typ startéru		elektrický startér	startování ruční klikou	elektrický startér

15 Technické údaje

Označení	Jednotka			
Napětí baterie	V	Speciální baterie Wacker Neuson pro vibrační desky, 12 V, 46 Ah	–	Speciální baterie Wacker Neuson pro vibrační desky, 12 V, 46 Ah
Kapacita baterie (jmenovitá hodnota)	Ah		–	



**WACKER
NEUSON**

Prohlášení o shodě ES

Výrobce

Wacker Neuson Produktion GmbH & Co. KG, Preußenstraße 41, 80809 München

Výrobek

Výrobek	DPU 4545
Druh výrobku	Vibrační deska
Funkce výrobku	Hutnění půd
Obj. číslo	5100009661, 5100016951, 5100009659, 5100016953, 5100015429
Instalovaný užitečný výkon	6,4 kW
Měřená hladina akustického výkonu	106,1 dB(A)
Garantovaná hladina akustického výkonu	108 dB(A)

S postupem pro zjištění shody

Podle 2000/14/ES, příloha VIII, 2005/88/ES.

Oznámený subjekt

VDE Prüf- und Zertifizierungsinstitut GmbH, Merianstraße 28, 63069 Offenbach/Main

Směrnice a normy

Tímto prohlašujeme, že tento výrobek odpovídá příslušným ustanovením a požadavkům následujících směrnic a norem:

2006/42/ES, 2000/14/ES, 2005/88/ES

Zmocněnec pro technické podklady

Leo Göschka,
Wacker Neuson Produktion GmbH & Co. KG, Preußenstraße 41, 80809 München

Mnichov, Německo, 04.05.2015

Helmut Bauer
Generální ředitel

Překlad originálního prohlášení o shodě



**WACKER
NEUSON**

Prohlášení o shodě ES

Výrobce

Wacker Neuson Produktion GmbH & Co. KG, Preußenstraße 41, 80809 München

Výrobek

Výrobek	DPU 5545
Druh výrobku	Vibrační deska
Funkce výrobku	Hutnění půd
Obj. číslo	5100009656, 5100016947, 5100009652, 5100016949, 5100009654, 5100016950, 5100009655
Instalovaný užitečný výkon	6,4 kW
Měřená hladina akustického výkonu	107,1 dB(A)
Garantovaná hladina akustického výkonu	108 dB(A)

S postupem pro zjištění shody

Podle 2000/14/ES, příloha VIII, 2005/88/ES.

Oznámený subjekt

VDE Prüf- und Zertifizierungsinstitut GmbH, Merianstraße 28, 63069 Offenbach/Main

Směrnice a normy

Tímto prohlašujeme, že tento výrobek odpovídá příslušným ustanovením a požadavkům následujících směrnic a norem:

2006/42/ES, 2000/14/ES, 2005/88/ES

Zmocněnec pro technické podklady

Leo Göschka,
Wacker Neuson Produktion GmbH & Co. KG, Preußenstraße 41, 80809 München

Mnichov, Německo, 04.05.2015

Helmut Bauer
Generální ředitel

Překlad originálního prohlášení o shodě



**WACKER
NEUSON**

Prohlášení o shodě ES

Výrobce

Wacker Neuson Produktion GmbH & Co. KG, Preußenstraße 41, 80809 München

Výrobek

Výrobek	DPU 6555
Druh výrobku	Vibrační deska
Funkce výrobku	Hutnění půd
Obj. číslo	5100009651, 5100015773, 5100016940, 5100016943, 5100009636, 5100009638, 5100016941, 5100015774, 5100016944, 5100009639, 5100016945, 5100015775
Instalovaný užitečný výkon	9,6 kW
Měřená hladina akustického výkonu	108 dB(A)
Garantovaná hladina akustického výkonu	109 dB(A)

S postupem pro zjištění shody

Podle 2000/14/ES, příloha VIII, 2005/88/ES.

Oznámený subjekt

VDE Prüf- und Zertifizierungsinstitut GmbH, Merianstraße 28, 63069 Offenbach/Main

Směrnice a normy

Tímto prohlašujeme, že tento výrobek odpovídá příslušným ustanovením a požadavkům následujících směrnic a norem:

2006/42/ES, 2000/14/ES, 2005/88/ES

Zmocněnec pro technické podklady

Leo Göschka,
Wacker Neuson Produktion GmbH & Co. KG, Preußenstraße 41, 80809 München

Mnichov, Německo, 04.05.2015

Helmut Bauer
Generální ředitel

Překlad originálního prohlášení o shodě

